

piFLOW®i



- ▶ Простота установки и чистки
- ▶ Компактная конструкция
- ▶ Решение для транспортировки без пыли
- ▶ Модульная конструкция
- ▶ Качество стали ASTM 304
- ▶ Запатентованная технология COAX®
- ▶ Энергоэффективный
- ▶ Степень фильтрации мешочного фильтра 5 µm
- ▶ Повышенная пропускная способность материала
- ▶ Полностью пневматический

Техническая информация

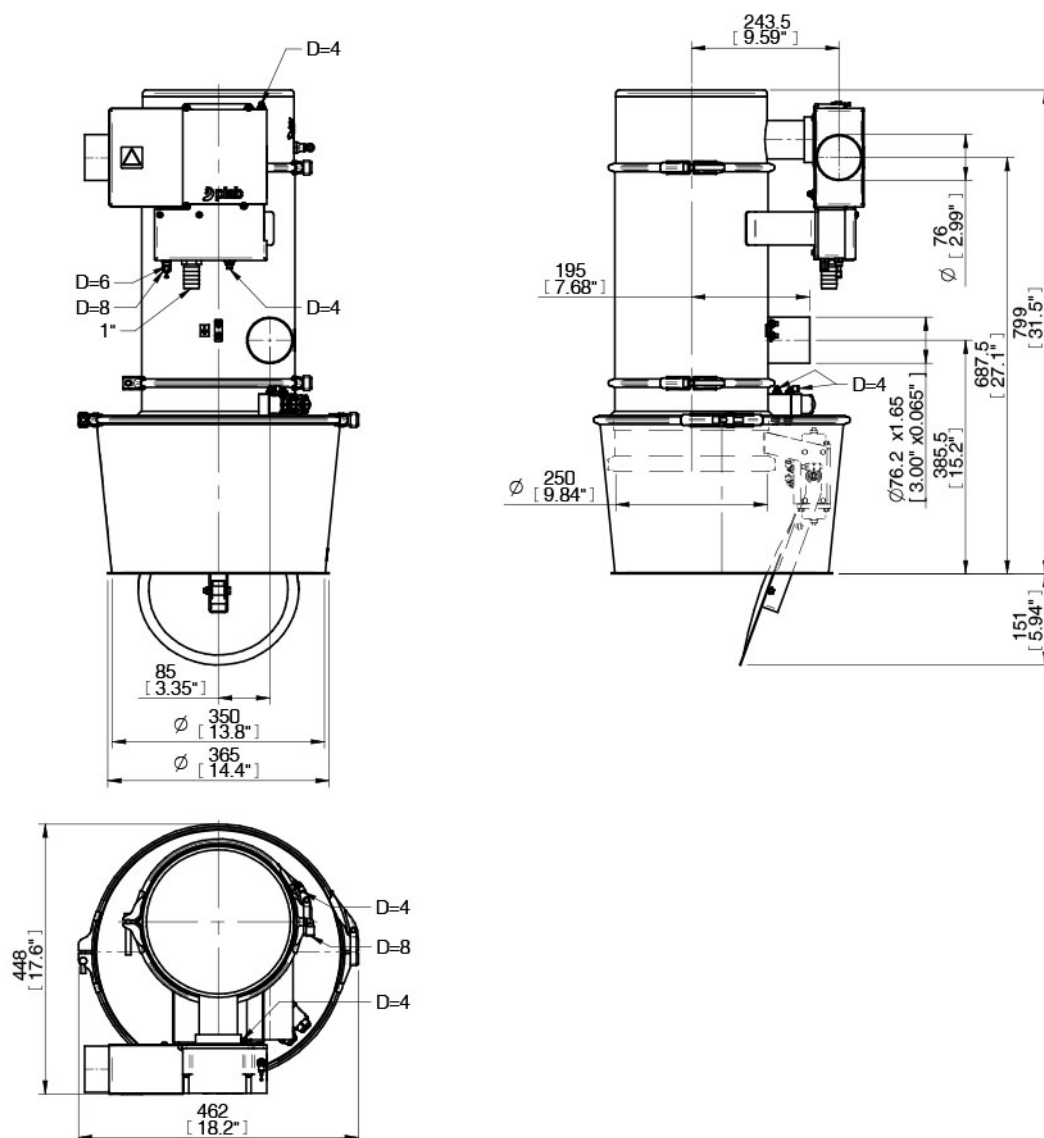
Описание	Устройство	Стоимость
Материал		ASTM 304, EPDM, NBR, ePTFE, PET, PA, AI
Диапазон температур	°C	0-60
Вес	kg	26
Покрытие	Ra	3.2
Макс. давление подачи	MPa	0.7
Диапазон давления подачи	MPa	0.4-0.6
Диапазон потребления воздуха	NI/s	5-7
Диапазон уровня шума	dBA	69-77
Диапазон вакуума	-kPa	60-75
Площадь фильтра	m ²	0.09
Мин. размер частиц	µm	5.0
Объем загружаемого материала	l	8
Диапазон давление подачи - регулировка	MPa	0.4-0.6

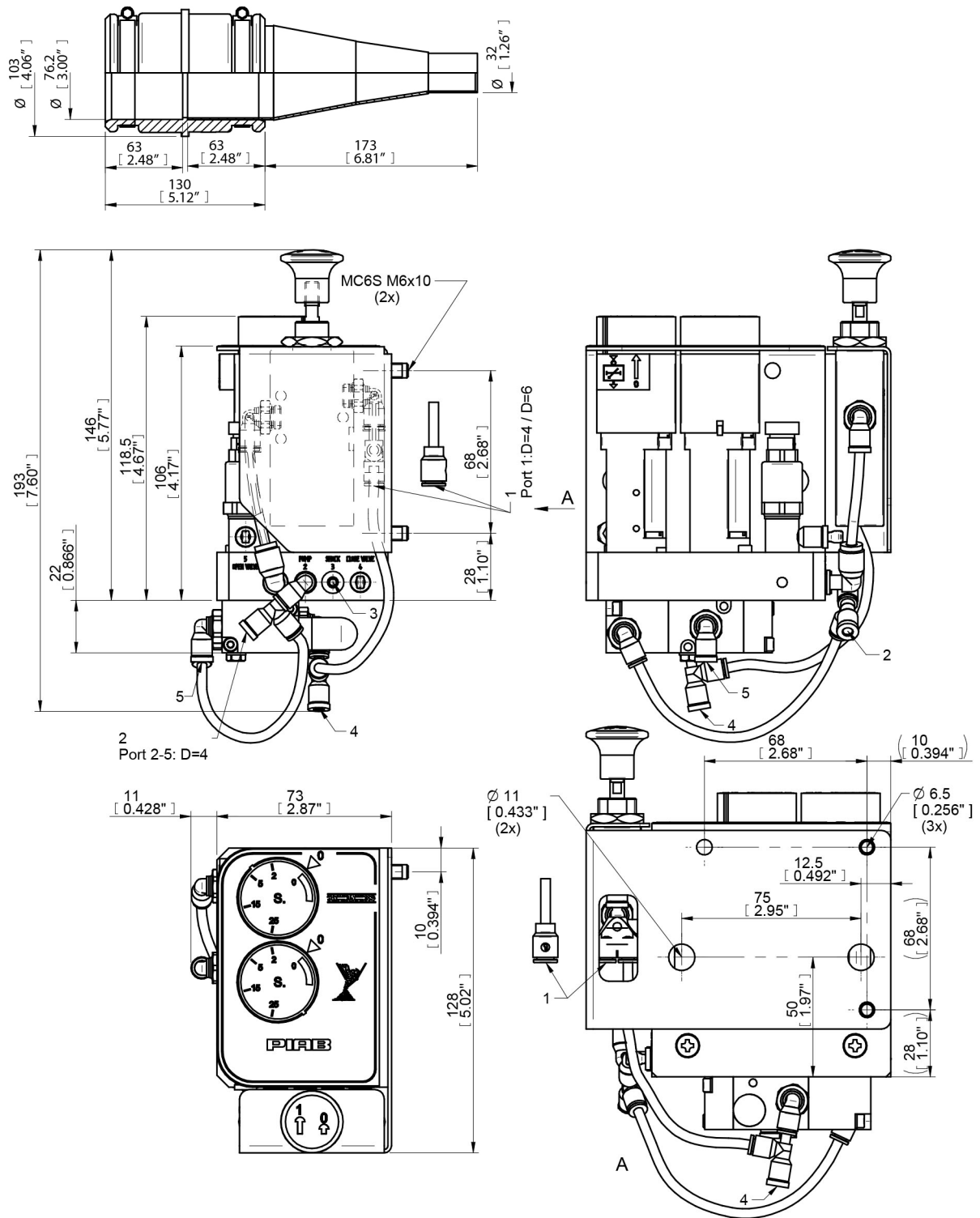
Поток вакуума

Давление подачи MPa	Потребление воздуха NI/s	Поток вакуума(NI/s) при разных уровнях вакуума (-kPa)									Максимальный вакуум -kPa
		0	10	20	30	40	50	60	70		
0.40	5	20.0	11.6	7.6	4.8	3.2	1.6	0.40	-	60	
0.50	6	22.8	13.2	8.8	5.6	3.4	2.5	1.4	0.72	70	
0.60	7	24.0	14.0	10.4	6.8	3.6	2.4	2.0	1.4	75	

Порядок оформления заказа

Описание	Код продукта
piFLOW [®] i, piBASIC10D с выпускным устройством Mk3, Текстильный фильтр 02, Входное отверстие шланга Ø 32(1 1/4"), Объем 8L , Прямой выход, Контроль PPT/RS, Антистатичный, из алюминия, Отсутствие специализированной документации, Инструкция на русском	I.BA10D.TX2.32.8A.F.RS.AA L.0.RU





Порядок оформления заказа на рекомендуемые запасные части

Описание	Номер в каталоге
Текстильный фильтр D=125 L=220	0205584
Уплотнитель фильтра 125 NBR	0206440
Модульное уплотнение D=250 EPDM	0125967
Модульное уплотнение D=400 EPDM	0201952
Уплотнение донного клапана D=250 EPDM	0201822