

## piFLOW®p



- ▶ Простота установки и чистки
- ▶ Разработан прежде всего для транспортировки пищевых, химических и фармацевтических продуктов
- ▶ Решение для транспортировки без пыли
- ▶ Качество стали ASTM 316L
- ▶ Электромеханический вакуумный насос
- ▶ Степень фильтрации мешочного фильтра 5 µm
- ▶ Автоматическая очистка фильтра
- ▶ Резиновые и пластиковые элементы конвейера являются антистатическими
- ▶ Конвейер разработан в соответствии с рекомендациями Министерством Сельского Хозяйства США (USDA)
- ▶ Все материалы, вступающие в контакт с транспортируемым грузом, соответствуют требованиям FDA
- ▶ Полностью пневматический
- ▶ All material in contact with the conveyed product fulfil the requirements of FDA and EC No. 1935/2004 and EC No. 10/2011

### Техническая информация

Описание	Устройство	Стоимость
Материал		ASTM 316L, EPDM, NBR, ePTFE, PET, Al, Fe
Диапазон температур	°C	0-60
Вес	kg	94
Отделка поверхности имеющих прямой	Ra	0.4
Макс. давление подачи	MPa	0.7
Диапазон уровня шума	dBA	72
<b>Номинальная мощность</b>	kW	2.4
<b>Электрическое соединение, насос</b>		3AC 400V 50Hz
<b>Вакуумное соединение, насос</b>		G1", Ø60
Диапазон вакуума	-kPa	90
Площадь фильтра	m <sup>2</sup>	0.09
Мин. размер частиц	µm	5.0
Объем загружаемого материала	l	3
Макс. давление подачи. - сервопривод	MPa	0.4
Диапазон давление подачи - регулировка	MPa	0.4-0.6

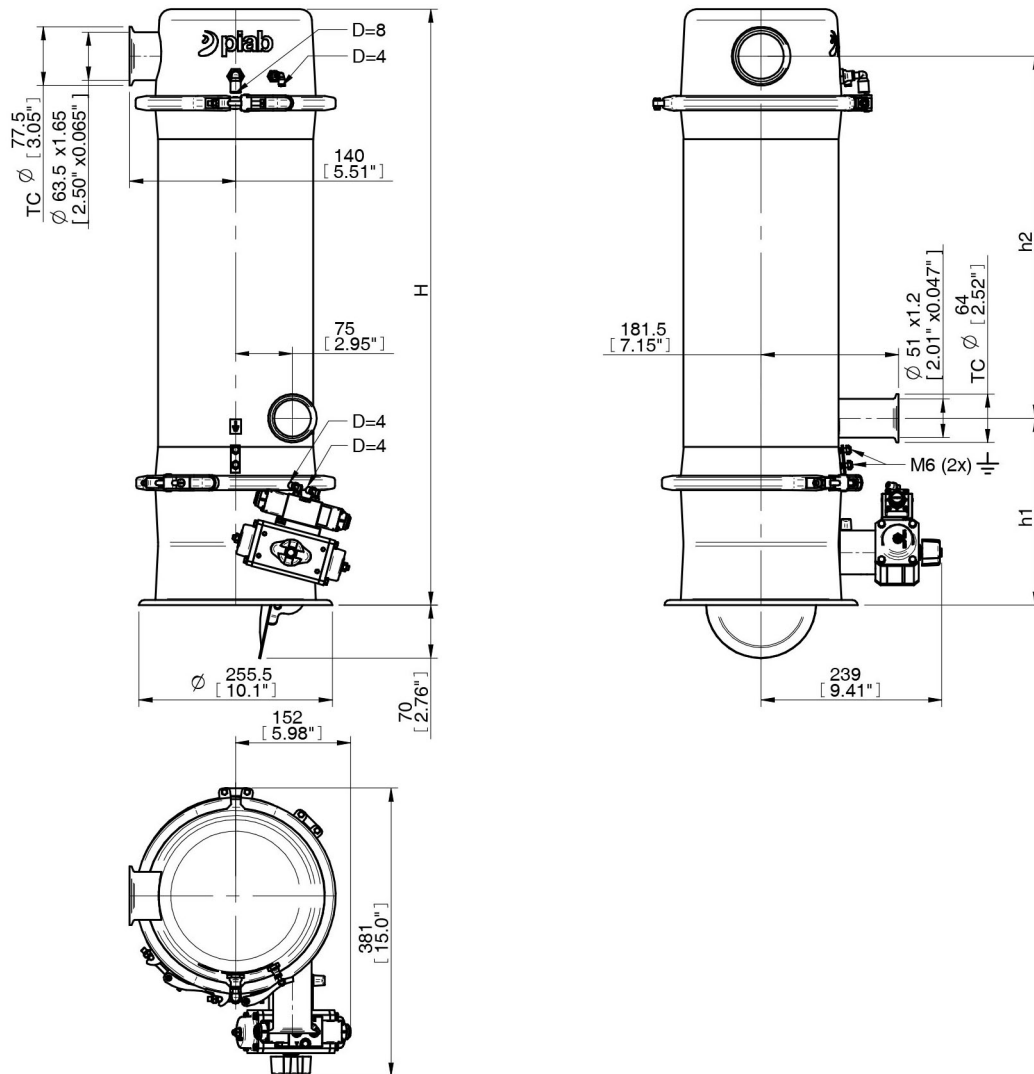
### Поток вакуума

Частота	Поток вакуума(Nl/s) при разных уровнях вакуума (-кПа)	Максимальный вакуум
---------	---	---------------------

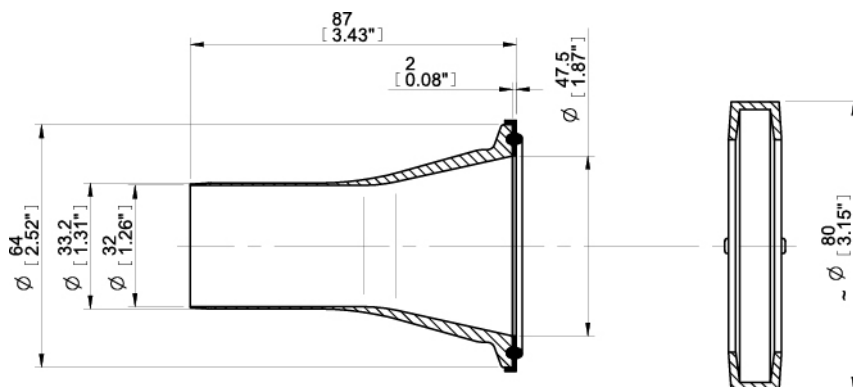
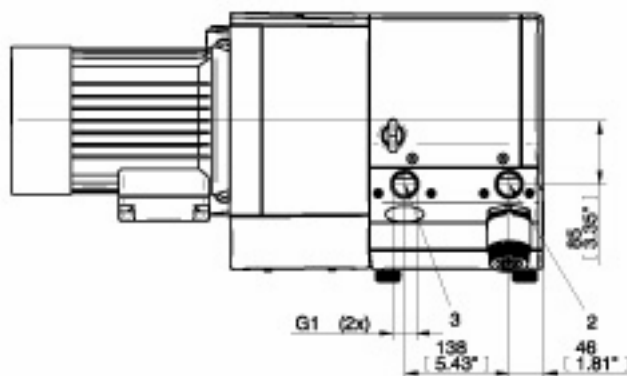
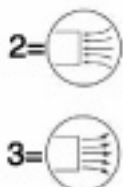
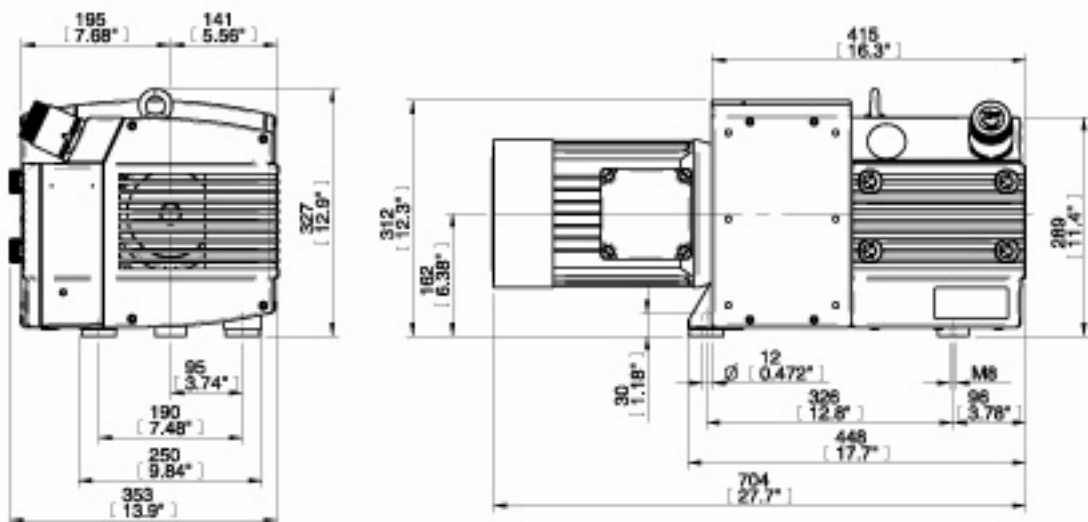
<b>Hz</b>	<b>0</b>	<b>10</b>	<b>20</b>	<b>30</b>	<b>40</b>	<b>50</b>	<b>60</b>	<b>70</b>	<b>80</b>	<b>90</b>	<b>-kPa</b>
50	18.6	16.5	14.5	12.4	10.3	8.3	6.2	4.1	2.1	0	85

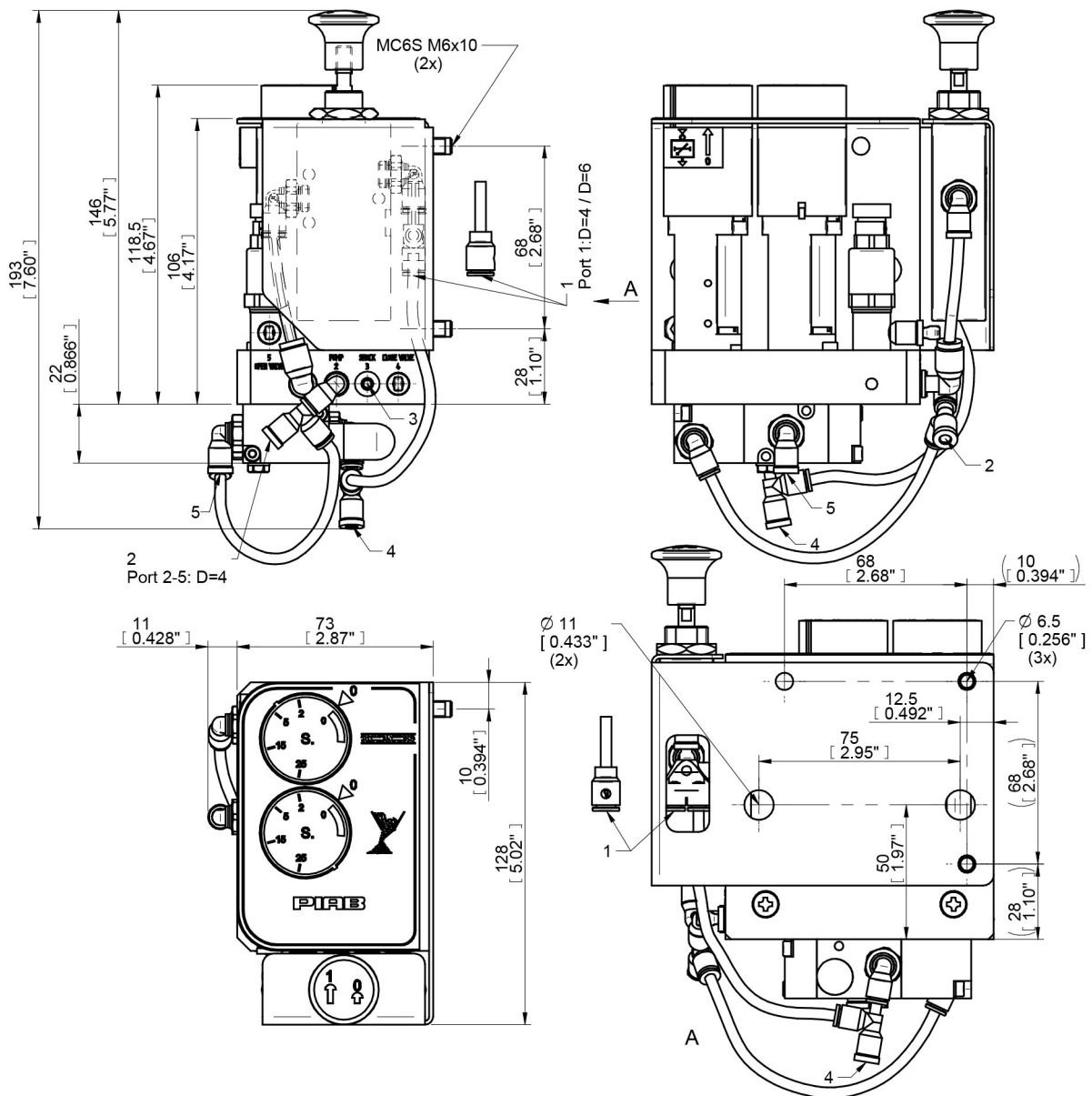
### Порядок оформления заказа

Описание	Код продукта
piFLOW®р, Лопастной насос 200 EU, KVT3.80, Текстильный фильтр 02, Входное отверстие шланга Ø 32(1 1/4"), Объем3L, Cone opening, Контроль PPT/RS, Антистатичный, из алюминия, Отсутствие специализированной документации, Инструкция на русском	P.V2E.TX2.32.3.CA.RS.AAL.0.RU



H	643 [25,3"]
h1	247 [9,72"]
h2	334 [13,1"]





**Порядок оформления заказа на рекомендуемые запасные части**

Описание	Номер в каталоге
Текстильный фильтр D=125 L=220	0205584
Уплотнитель фильтра 125 NBR	0206440
Модульное уплотнение пластины фильтра 21 NBR	0206434
Уплотнение донного клапана 125 NBR	0206443