

# piINLINE® vacuum generator MIDI Pi, 8-12 mm

, 0122899



- Patented COAX® cartridge technology.
- High vacuum flow capacity in relation to energy consumption.
- Low weight inline design with push-in fittings for vacuum and compressed air.
- Quick and easy installation directly on the hose.
- Si cartridge for extra vacuum flow.
- Pi cartridge for high performance at low feed pressures.
- Xi cartridge when high flow and deep vacuum is needed.

## Общее

Материал	CuZn, PA, SS, Нитрил (NBR)
Noise level	90 – 98 dBA
Temperature	-10 – 80 °C
Weight	87 g

## Производительность

Давление подачи (макс.)	0,7 МПа
-------------------------	---------

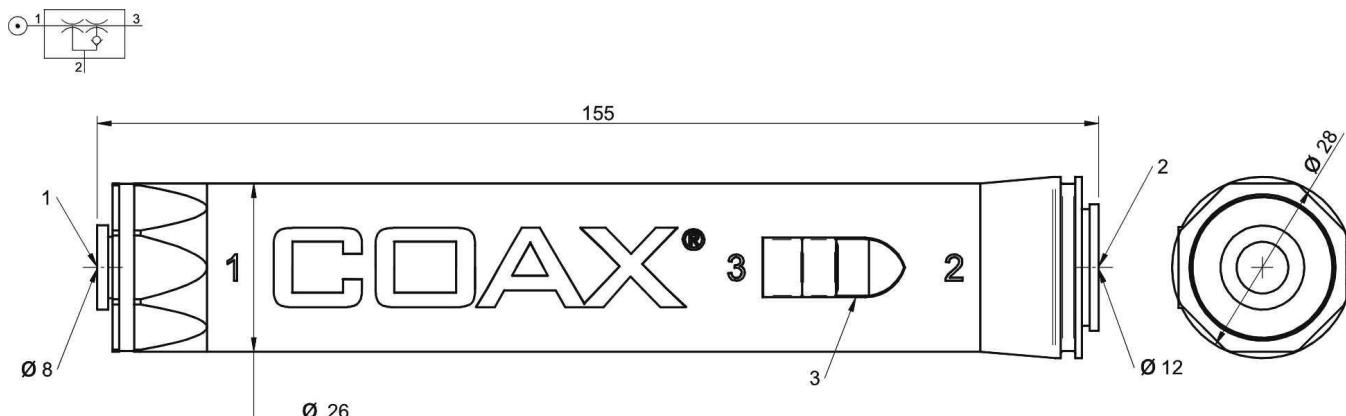
## Вакуумный поток

Давление подачи	Потребление воздуха	Вакуумный поток (NL/s) на различных уровнях вакуума для достижения различных уровней вакуума (-кПа)										Макс. вакуум	
		0	10	20	30	40	50	60	70	80	90		
МПа	NL/s												-кПа
0,31	2	2.7	2.2	1.5	0.93	0.65	0.5	0.35	0.25	0.1		90	

## Время вакуумирования

Давление подачи	Потребление воздуха	Время вакуумирования (с/л) для достижения различных уровней вакуума (-кПа)										Макс. вакуум
		10	20	30	40	50	60	70	80	90		
МПа	NL/s											-кПа
0,31	2	0.04	0.1	0.18	0.3	0.48	0.71	1.05	1.85	4		90

## Масштабные чертежи



## Запчасти

	Номер изделия
Silencer piINLINE® MIDI	0123031
Snap-in piINLINE® 1x MIDI mounting bracket	0123095
Snap-in piINLINE® 1x MIDI mounting bracket for silencer	0123096