

piINLINE® vacuum generator MIDI Si, 8-12 mm

, 0122032



- Patented COAX® cartridge technology.
- High vacuum flow capacity in relation to energy consumption.
- Low weight inline design with push-in fittings for vacuum and compressed air.
- Quick and easy installation directly on the hose.
- Si cartridge for extra vacuum flow.
- Pi cartridge for high performance at low feed pressures.
- Xi cartridge when high flow and deep vacuum is needed.

Общее

Материал	CuZn, PA, SS, Нитрил (NBR)
Noise level	90 – 98 dBA
Temperature	-10 – 80 °C
Weight	87 g

Производительность

Давление подачи (макс.)	0,7 МПа
-------------------------	---------

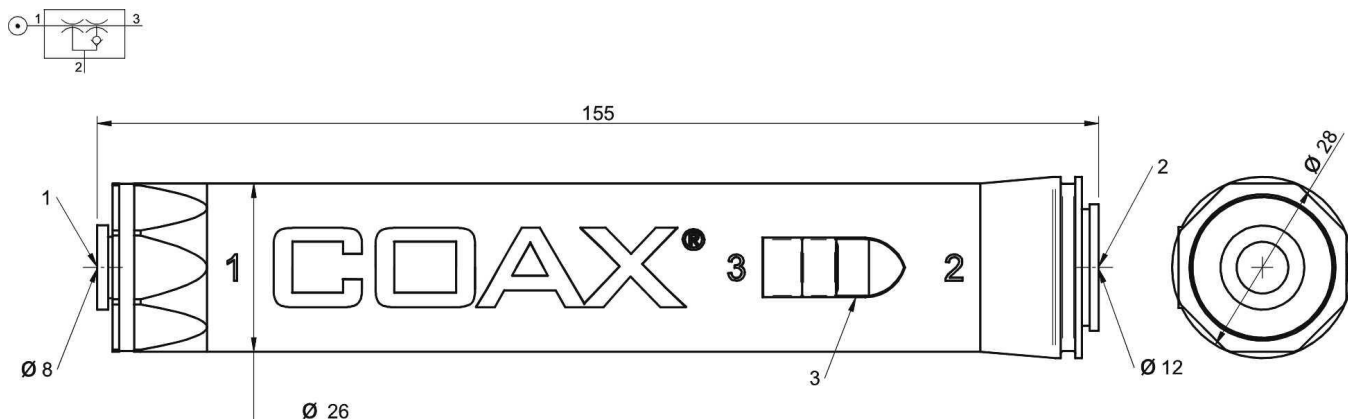
Вакуумный поток

Давление подачи	Потребление воздуха	Вакуумный поток (NL/s) на различных уровнях вакуума для достижения различных уровней вакуума (-кПа)								Макс. вакуум	
		0	10	20	30	40	50	60	70		-кПа
MPa	NL/s										
0,6	1,75	3.1	2.5	1.9	1.2	0.7	0.6	0.5	0.35	75	

Время вакуумирования

Давление подачи	Потребление воздуха	Время вакуумирования (с/л) для достижения различных уровней вакуума (-кПа)								Макс. вакуум
		10	20	30	40	50	60	70	-кПа	
MPa	NL/s									
0,6	1,75	0.04	0.08	0.14	0.25	0.4	0.59	0.82	75	

Масштабные чертежи



Аксессуары

	Номер изделия
Silencer piINLINE® MIDI	0123031
Snap-in piINLINE® 1x MIDI mounting bracket for silencer	0123096
Snap-in piINLINE® 1x MIDI mounting bracket	0123095