

# piINLINE® vacuum generator MIDI Xi, 8-12 mm

, 0122900



- Patented COAX® cartridge technology.
- High vacuum flow capacity in relation to energy consumption.
- Low weight inline design with push-in fittings for vacuum and compressed air.
- Quick and easy installation directly on the hose.
- Si cartridge for extra vacuum flow.
- Pi cartridge for high performance at low feed pressures.
- Xi cartridge when high flow and deep vacuum is needed.

## Общее

Материал	CuZn, PA, SS, Нитрил (NBR)
Noise level	93 – 99 dBA
Temperature	-10 – 80 °C
Weight	87 g

## Производительность

Давление подачи (макс.)	0,7 МПа
-------------------------	---------

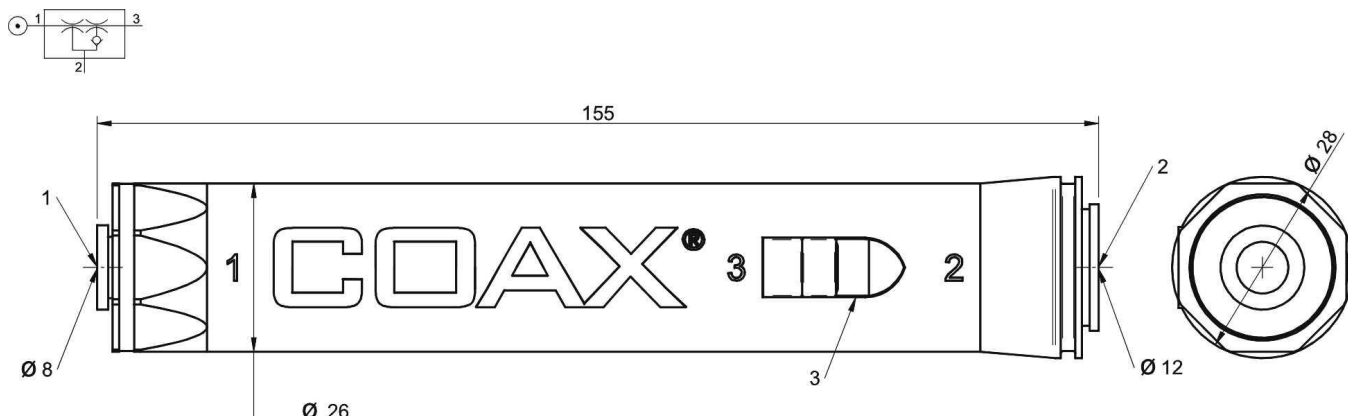
## Вакуумный поток

Давление подачи	Потребление воздуха	Вакуумный поток (NL/s) на различных уровнях вакуума для достижения различных уровней вакуума (-кПа)										Макс. вакуум	
		0	10	20	30	40	50	60	70	80	90		-кПа
МПа	NL/s												
0.45	1.83	2.8	2.3	1.6	1	0.73	0.58	0.43	0.32	0.18	0.03	95	

## Время вакуумирования

Давление подачи	Потребление воздуха	Время вакуумирования (с/л) для достижения различных уровней вакуума (-кПа)										Макс. вакуум
		10	20	30	40	50	60	70	80	90	-кПа	
МПа	NL/s											
0.45	1.83	0.04	0.09	0.17	0.28	0.44	0.63	0.9	1.3	2.3	95	

## Масштабные чертежи



## Запчасти

	Номер изделия
Silencer piINLINE® MIDI	0123031
Snap-in piINLINE® 1x MIDI mounting bracket	0123095
Snap-in piINLINE® 1x MIDI mounting bracket for silencer	0123096