

# piINLINE® vacuum generator MINI Pi, 8-8 mm



, 0122897



- Patented COAX® cartridge technology.
- High vacuum flow capacity in relation to energy consumption.
- Low weight inline design with push-in fittings for vacuum and compressed air.
- Quick and easy installation directly on the hose.
- Si cartridge for extra vacuum flow.
- Pi cartridge for high performance at low feed pressures.
- Xi cartridge when high flow and deep vacuum is needed.

## Общее

Материал	CuZn, PA, SS, Нитрил (NBR)
Noise level	69 – 85 dBA
Temperature	-10 – 80 °C
Weight	21,8 g

## Производительность

Давление подачи (макс.)	0,7 МПа
-------------------------	---------

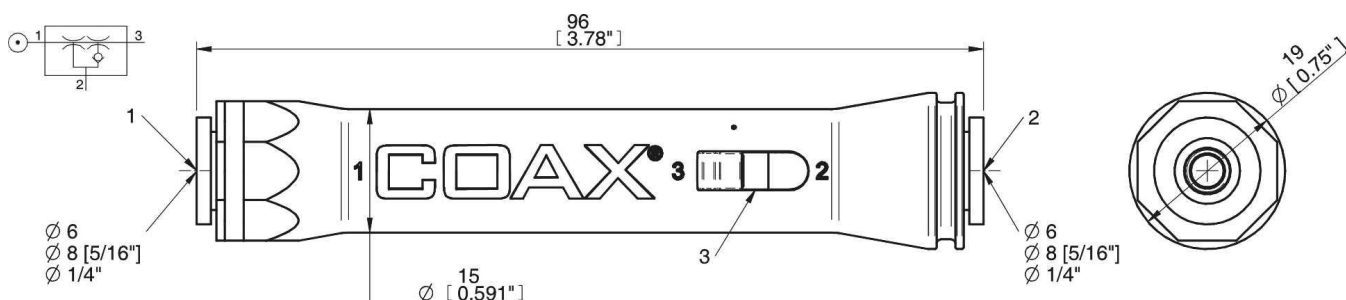
## Вакуумный поток

Давление подачи	Потребление воздуха	Вакуумный поток (NL/s) на различных уровнях вакуума для достижения различных уровней вакуума (-kPa)										Макс. вакуум
		0	10	20	30	40	50	60	70	80	-kPa	
MPa	NL/s	0	10	20	30	40	50	60	70	80	-kPa	
0,32	0,44	0.57	0.44	0.31	0.23	0.19	0.14	0.1	0.06	0.03	90	

## Время вакуумирования

Давление подачи	Потребление воздуха	Время вакуумирования (s/l) для достижения различных уровней вакуума (-kPa)										Макс. вакуум
		10	20	30	40	50	60	70	80	-kPa		
MPa	NL/s	10	20	30	40	50	60	70	80	-kPa		
0,32	0,44	0.2	0.46	0.83	1.1	1.8	2.7	4	6.4	90		

## Масштабные чертежи



## Аксессуары

	Номер изделия
Snap-in piINLINE® 4x MINI mounting bracket	0123094
Silencer piINLINE® MINI	0125466
Snap-in piINLINE® 1x MINI mounting bracket for silencer	0126009