

piINLINE® vacuum generator MINI Si, 6-6 mm



, 0122025



- Patented COAX® cartridge technology.
- High vacuum flow capacity in relation to energy consumption.
- Low weight inline design with push-in fittings for vacuum and compressed air.
- Quick and easy installation directly on the hose.
- Si cartridge for extra vacuum flow.
- Pi cartridge for high performance at low feed pressures.
- Xi cartridge when high flow and deep vacuum is needed.

Общее

Материал	CuZn, PA, SS, AL, Нитрил (NBR)
Noise level	68 – 84 dBA
Temperature	-10 – 80 °C
Weight	23 g

Производительность

Давление подачи (макс.)	0,7 МПа
-------------------------	---------

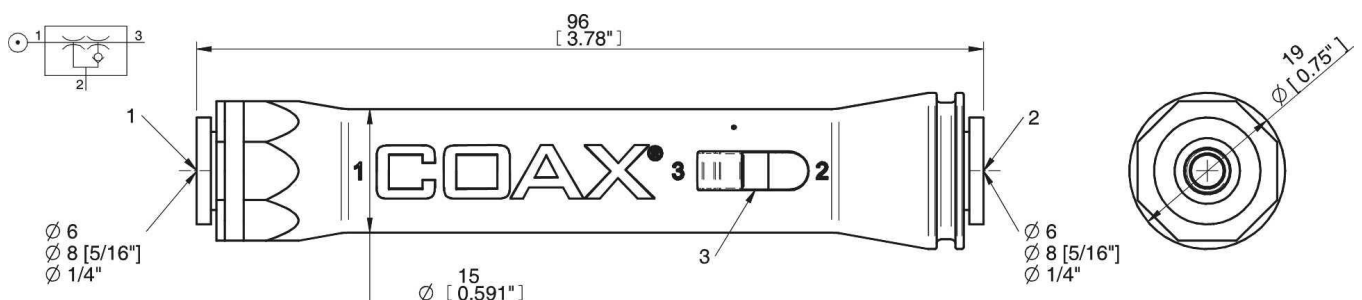
Вакуумный поток

Давление подачи	Потребление воздуха	Вакуумный поток (NL/s) на различных уровнях вакуума для достижения различных уровней вакуума (-kPa)									Макс. вакуум
		0	10	20	30	40	50	60	70	-kPa	
MPa	NL/s	0	10	20	30	40	50	60	70	-kPa	
0,6	0,44	0.69	0.55	0.42	0.28	0.23	0.16	0.12	0.08	75	

Время вакуумирования

Давление подачи	Потребление воздуха	Время вакуумирования (s/l) для достижения различных уровней вакуума (-kPa)								Макс. вакуум
		10	20	30	40	50	60	70	-kPa	
MPa	NL/s	10	20	30	40	50	60	70	-kPa	
0,6	0,44	0.16	0.37	0.66	1.1	1.4	2.1	3.1	75	

Масштабные чертежи



Аксессуары

	Номер изделия
Snap-in piINLINE® 4x MINI mounting bracket	0123094
Silencer piINLINE® MINI	0125466
Snap-in piINLINE® 1x MINI mounting bracket for silencer	0126009