

piINLINE® vacuum generator MINI Xi, 6-6 mm



, 0122895



- Patented COAX® cartridge technology.
- High vacuum flow capacity in relation to energy consumption.
- Low weight inline design with push-in fittings for vacuum and compressed air.
- Quick and easy installation directly on the hose.
- Si cartridge for extra vacuum flow.
- Pi cartridge for high performance at low feed pressures.
- Xi cartridge when high flow and deep vacuum is needed.

Общее

Материал	CuZn, PA, SS, AL, Нитрил (NBR)
Noise level	81 – 85 dBA
Temperature	-10 – 80 °C
Weight	23 g

Производительность

Давление подачи (макс.)	0,7 МПа
-------------------------	---------

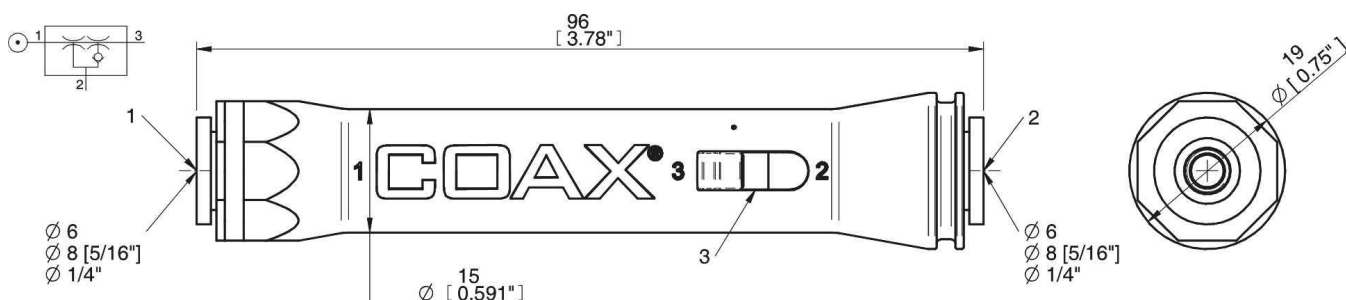
Вакуумный поток

Давление подачи	Потребление воздуха	Вакуумный поток (NL/s) на различных уровнях вакуума для достижения различных уровней вакуума (-kPa)											Макс. вакуум
		0	10	20	30	40	50	60	70	80	90	-kPa	
MPa	NL/s	0	10	20	30	40	50	60	70	80	90	-kPa	
0,5	0,46	0.62	0.5	0.37	0.27	0.19	0.15	0.11	0.07	0.045	0.011	94	

Время вакуумирования

Давление подачи	Потребление воздуха	Время вакуумирования (s/l) для достижения различных уровней вакуума (-kPa)											Макс. вакуум
		10	20	30	40	50	60	70	80	90	-kPa		
MPa	NL/s	10	20	30	40	50	60	70	80	90	-kPa		
0,5	0,46	0.18	0.41	0.72	1	1.6	2.3	3.5	5.3	8.9	94		

Масштабные чертежи



Аксессуары

	Номер изделия
Snap-in piINLINE® 4x MINI mounting bracket	0123094
Silencer piINLINE® MINI	0125466
Snap-in piINLINE® 1x MINI mounting bracket for silencer	0126009