

# COAX® cartridge MINI Pi12-2, holding cap, extra non-return valve, 0106964



- Two-stage COAX® cartridge - MINI - with small mounting dimensions.
- Vacuum level to 90 -kPa at low feed pressures.
- High operational reliability in case of fluctuating or low compressed-air pressure.
- Suitable for handling sealed objects.

## Общее

Материал	PA, SS, AL, Нитрил (NBR)
Temperature	-10 – 80 °C
Weight	2,6 – 9,7 g

## Производительность

Давление подачи (макс.)	0,7 МПа
-------------------------	---------

## Вакуумный поток

Давление подачи	Потребление воздуха	Вакуумный поток (NL/s) на различных уровнях вакуума для достижения различных уровней вакуума (-kPa)										Макс. вакуум
		0	10	20	30	40	50	60	70	80	-kPa	
MPa	NL/s	0	10	20	30	40	50	60	70	80	-kPa	
0,17	0,29	0.57	0.4	0.22	0.15	0.07	—	—	—	—	49	
0,22	0,34	0.64	0.48	0.29	0.2	0.14	0.08	0.02	—	—	64	
0,32	0,44	0.68	0.6	0.44	0.27	0.19	0.14	0.1	0.06	0.03	90	
0,4	0,53	0.66	0.6	0.52	0.39	0.24	0.12	0.1	0.06	0.02	84	

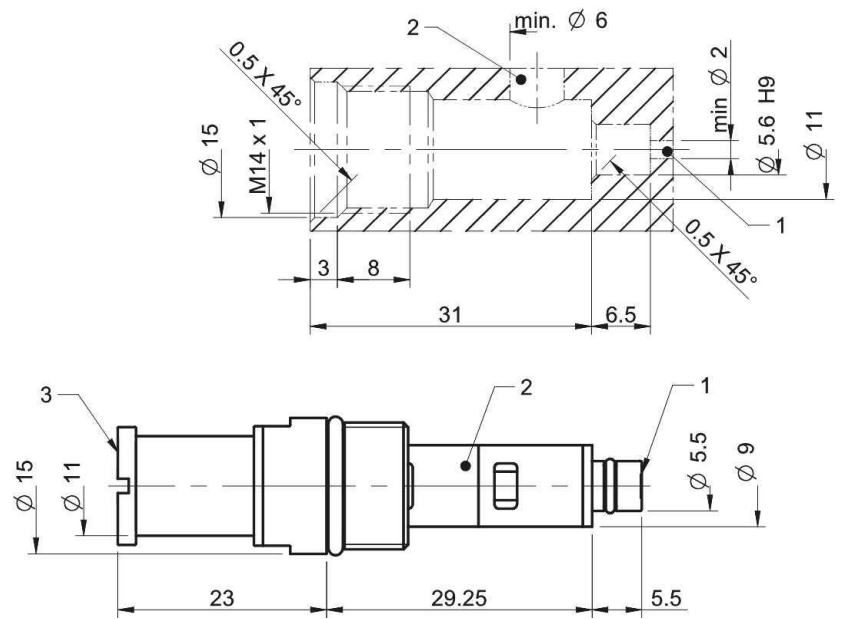
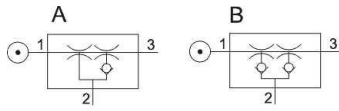
## Время вакуумирования

Давление подачи	Потребление воздуха	Время вакуумирования (s/l) для достижения различных уровней вакуума (-kPa)										Макс. вакуум
		10	20	30	40	50	60	70	80	-kPa		
MPa	NL/s	10	20	30	40	50	60	70	80	-kPa		
0,17	0,29	0.28	0.56	1.13	2.13	—	—	—	—	49		
0,22	0,34	0.2	0.42	0.85	1.5	2.3	3	—	—	64		
0,32	0,44	0.17	0.32	0.58	1.1	1.8	2.7	4	6.4	90		
0,4	0,53	0.18	0.33	0.54	0.85	1.5	2.5	3.8	7.1	84		

## Продувочный поток

Давление подачи	Потребление воздуха	Продувочный поток (NL/s) при разных уровнях давления													Макс давление
		0	20	40	60	70	80	90	100	110	120	130	140	kPa	
MPa	NL/s	0	20	40	60	70	80	90	100	110	120	130	140	kPa	
0,6	0,75	1.37	1.36	1.33	1.12	1.03	1.03	1.03	1.03	1	0.95	0.86	0.79	140	

## Масштабные чертежи



## Аксессуары

	Номер изделия
Silencer COAX® MINI	0111977