

COAX® cartridge MINI Pi12-3, holding cap

, 0106923



- Three-stage COAX® cartridge - MINI - with high initial vacuum flow.
- Vacuum level to 90 -kPa at low feed pressure.
- High system reliability in case of fluctuating or low feed pressure.
- Suitable for handling sealed objects with high pick-up speed.

Общее

Материал	PA, SS, AL, Нитрил (NBR)
Temperature	-10 – 80 °C
Weight	4.7 – 12.5 g

Производительность

Давление подачи (макс.)	0,7 МПа
-------------------------	---------

Вакуумный поток

Давление подачи	Потребление воздуха	Вакуумный поток (NL/s) на различных уровнях вакуума для достижения различных уровней вакуума (-kPa)										Макс. вакуум
		0	10	20	30	40	50	60	70	80	-kPa	
MPa	NL/s	0	10	20	30	40	50	60	70	80	-kPa	
0,17	0,29	0.9	0.4	0.22	0.15	0.07	—	—	—	—	49	
0,22	0,34	1.1	0.48	0.29	0.2	0.14	0.08	0.02	—	—	64	
0,32	0,44	1.4	0.6	0.44	0.27	0.19	0.14	0.1	0.06	0.03	90	
0,4	0,53	1.4	0.7	0.52	0.39	0.24	0.12	0.1	0.06	0.02	84	

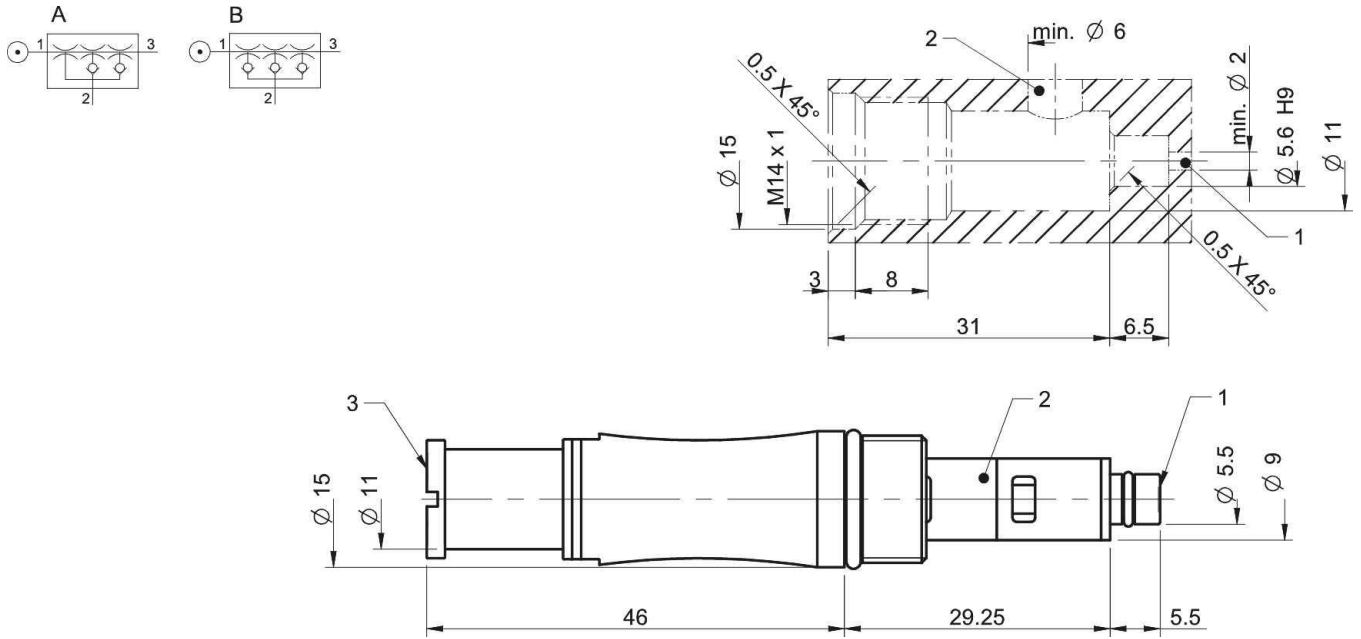
Время вакуумирования

Давление подачи	Потребление воздуха	Время вакуумирования (s/l) для достижения различных уровней вакуума (-kPa)										Макс. вакуум
		10	20	30	40	50	60	70	80	-kPa		
MPa	NL/s	10	20	30	40	50	60	70	80	-kPa		
0,17	0,29	0.15	0.46	1	2	—	—	—	—	49		
0,22	0,34	0.1	0.32	0.75	1.4	2.2	2.9	—	—	64		
0,32	0,44	0.08	0.23	0.49	1	1.7	2.6	3.9	6.3	90		
0,4	0,53	0.09	0.24	0.45	0.76	1.4	2.4	3.7	7	84		

Продувочный поток

Давление подачи	Потребление воздуха	Продувочный поток (NL/s) при разных уровнях давления													Макс давление
		0	20	40	60	70	80	90	100	110	120	130	140	kPa	
MPa	NL/s	0	20	40	60	70	80	90	100	110	120	130	140	kPa	
0,6	0,75	1.87	1.4	1.33	1.12	1.03	1.03	1.03	1.03	1	0.95	0.86	0.79	140	

Масштабные чертежи



Аксессуары

	Номер изделия
Silencer COAX® MINI	0111977
Exhaust adapter	0106344