

COAX® cartridge MINI Si08-2, 0113583



- Two-stage COAX® cartridge - MINI - with small mounting dimensions.
- Large vacuum flow in relation to energy consumption.
- Good for handling porous materials or if surface leakage is present.

Общее

Материал	PA, SS, AL, Нитрил (NBR)
Temperature	-10 – 80 °C
Weight	2,8 – 9,9 g

Производительность

Давление подачи (макс.)	0,7 MPa
-------------------------	---------

Вакуумный поток

Давление подачи	Потребление воздуха	Вакуумный поток (NL/s) на различных уровнях вакуума для достижения различных уровней вакуума (-kPa)									Макс. вакуум
		0	10	20	30	40	50	60	70	-kPa	
MPa	NL/s	0	10	20	30	40	50	60	70	-kPa	
0,4	0,31	0,71	0,53	0,34	0,26	0,18	0,09	0,01	—	60	
0,5	0,38	0,77	0,61	0,43	0,29	0,23	0,15	0,08	0,01	70	
0,6	0,44	0,77	0,67	0,51	0,33	0,23	0,16	0,12	0,08	75	

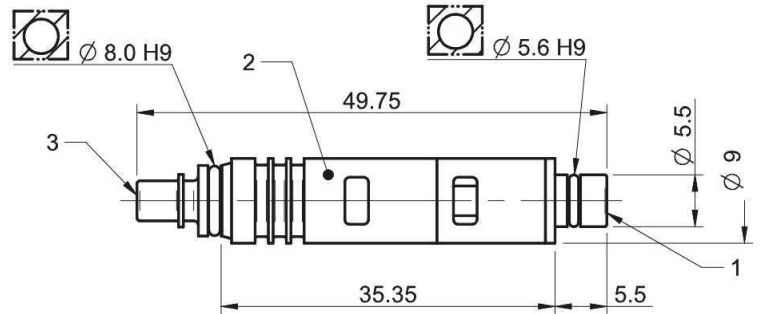
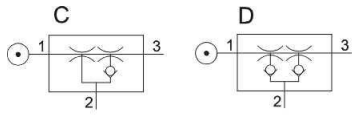
Время вакуумирования

Давление подачи	Потребление воздуха	Время вакуумирования (s/l) для достижения различных уровней вакуума (-kPa)								Макс. вакуум
		10	20	30	40	50	60	70	-kPa	
MPa	NL/s	10	20	30	40	50	60	70	-kPa	
0,4	0,31	0,16	0,39	0,72	1,2	1,9	3,9	—	60	
0,5	0,38	0,14	0,34	0,62	1	1,5	2,4	4,6	70	
0,6	0,44	0,14	0,31	0,55	0,9	1,4	2,1	3,1	75	

Продувочный поток

Давление подачи	Потребление воздуха	Продувочный поток (NL/s) при разных уровнях давления (kPa)									Макс давление
		0	10	20	30	40	50	60	70	kPa	
MPa	NL/s	0	10	20	30	40	50	60	70	kPa	
0,6	0,44	1,21	1,13	1	0,84	0,78	0,73	0,65	0,53	70	

Масштабные чертежи



Аксессуары

	Номер изделия
Silencer COAX® MINI	0111977
Exhaust adapter	0106344