

COAX® cartridge MINI Sio8-2, extra non-return valve, 0113587



- Two-stage COAX® cartridge - MINI - with small mounting dimensions.
- Large vacuum flow in relation to energy consumption.
- Good for handling porous materials or if surface leakage is present.

Общее

Материал	PA, SS, AL, Нитрил (NBR)
Temperature	-10 – 80 °C
Weight	2,8 – 9,9 g

Производительность

Давление подачи (макс.)	0,7 МПа
-------------------------	---------

Вакуумный поток

Давление подачи	Потребление воздуха	Вакуумный поток (NL/s) на различных уровнях вакуума для достижения различных уровней вакуума (-kPa)									Макс. вакуум
		0	10	20	30	40	50	60	70	-kPa	
MPa	NL/s	0	10	20	30	40	50	60	70	-kPa	
0,4	0,31	0.71	0.53	0.34	0.26	0.18	0.09	0.01	—	60	
0,5	0,38	0.77	0.61	0.43	0.29	0.23	0.15	0.08	0.01	70	
0,6	0,44	0.77	0.67	0.51	0.33	0.23	0.16	0.12	0.08	75	

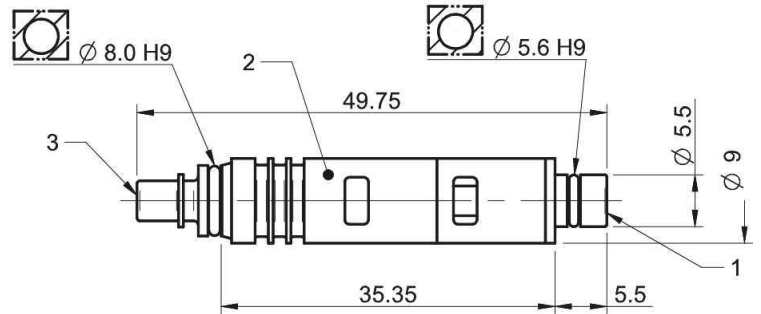
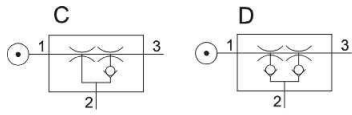
Время вакуумирования

Давление подачи	Потребление воздуха	Время вакуумирования (s/l) для достижения различных уровней вакуума (-kPa)								Макс. вакуум
		10	20	30	40	50	60	70	-kPa	
MPa	NL/s	10	20	30	40	50	60	70	-kPa	
0,4	0,31	0.16	0.39	0.72	1.2	1.9	3.9	—	60	
0,5	0,38	0.14	0.34	0.62	1	1.5	2.4	4.6	70	
0,6	0,44	0.14	0.31	0.55	0.9	1.4	2.1	3.1	75	

Продувочный поток

Давление подачи	Потребление воздуха	Продувочный поток (NL/s) при разных уровнях давления (kPa)									Макс давление
		0	10	20	30	40	50	60	70	kPa	
MPa	NL/s	0	10	20	30	40	50	60	70	kPa	
0,6	0,44	1.21	1.13	1	0.84	0.78	0.73	0.65	0.53	70	

Масштабные чертежи



Аксессуары

	Номер изделия
Silencer COAX® MINI	0111977
Exhaust adapter	0106344