

# COAX® cartridge MINI Si08-3, 0113214



- Three-stage COAX® cartridge - MINI - with extra high initial vacuum flow.
- Large vacuum flow in relation to energy consumption.
- Good for handling porous materials or if surface leakage is present. Recommended for high speed applications.

## Общее

Материал	PA, SS, AL, Нитрил (NBR)
Temperature	-10 – 80 °C
Weight	4.9 – 12.7 g

## Производительность

Давление подачи (макс.)	0,7 MPa
-------------------------	---------

## Вакуумный поток

Давление подачи	Потребление воздуха	Вакуумный поток (NL/s) на различных уровнях вакуума для достижения различных уровней вакуума (-kPa)									Макс. вакуум
		0	10	20	30	40	50	60	70	-kPa	
MPa	NL/s										
0,4	0,31	1.1	0.57	0.36	0.26	0.18	0.09	—	—	60	
0,5	0,38	1.23	0.65	0.46	0.29	0.23	0.15	0.08	0.01	70	
0,6	0,44	1.34	0.73	0.55	0.35	0.23	0.17	0.13	0.08	75	

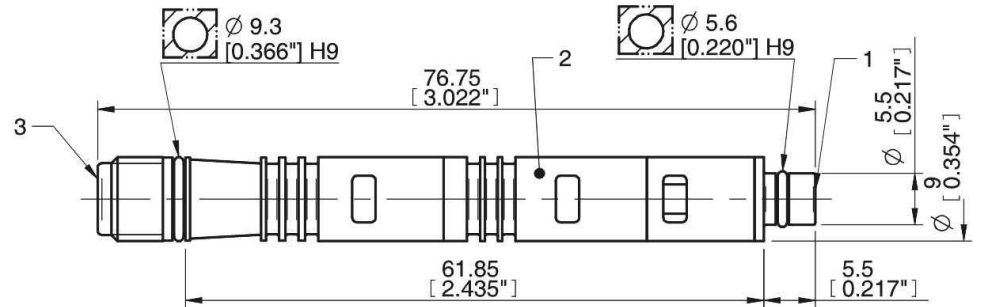
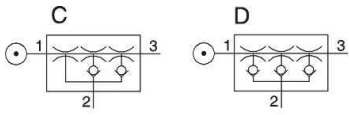
## Время вакуумирования

Давление подачи	Потребление воздуха	Время вакуумирования (s/l) для достижения различных уровней вакуума (-kPa)									Макс. вакуум
		10	20	30	40	50	60	70	-kPa		
MPa	NL/s										
0,4	0,31	0.12	0.33	0.66	1.1	1.9	—	—	60		
0,5	0,38	0.11	0.29	0.55	0.9	1.5	2.3	4.6	70		
0,6	0,44	0.1	0.25	0.48	0.8	1.3	2	2.9	75		

## Продувочный поток

Давление подачи	Потребление воздуха	Продувочный поток (NL/s) при разных уровнях давления (kPa)									Макс давление
		0	10	20	30	40	50	60	70	kPa	
MPa	NL/s										
0,6	0,44	1.78	1.16	1.03	0.86	0.8	0.75	0.66	0.53	70	

## Масштабные чертежи



## Аксессуары

	Номер изделия
Silencer COAX® MINI	0111977
Exhaust adapter	0106344