

Vacuum filter G1½" (5 µm), 0110523



- To filter dust and other small particles from the vacuum flow.
- Reduces the risk of operation breakdown or stoppage in the pump.
- Replaceable filter element.
- Available with special filter element with increased filter area

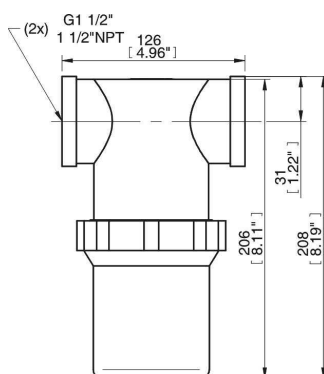
Общее

Площадь фильтра	510 cm ²
Материал	Polyester, PA, PP, SS
Эффективность фильтрации	5 µm
Temperature	-20 – 80 °C
Weight	658 g

Пневматические характеристики

Поток	9 NL/s
Pressure	-0,1 – 0 MPa
Внутренний объем	675 cm ³

Масштабные чертежи



Запчасти

	Номер изделия
Filter element 1½" (5 µm)	3116224