

# Vacuum filter G3/4" (10 µm), 3116652



- To filter dust and other small particles from the vacuum flow.
- Reduces the risk of operation breakdown or stoppage in the pump.
- Replaceable filter element.
- Available with special filter element with increased filter area

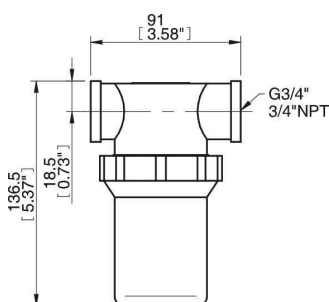
## Общее

Площадь фильтра	100 cm <sup>2</sup>
Материал	PA, PE, PP
Эффективность фильтрации	10 µm
Temperature	-20 – 80 °C
Weight	193 g

## Пневматические характеристики

Поток	15 NL/s
Pressure	-0,1 – 0 MPa
Внутренний объем	205 cm <sup>3</sup>

## Масштабные чертежи



## Запчасти

	Номер изделия
Filter element 1/2" & 3/4" (10 µm), 3 pcs	0128423