

Лопастной насос 1200/1600 IE3 200V, 220V, 380V, 0209791



- Электромеханическая выработка вакуума
- Мощный поток вакуума
- Встроенный входной фильтр и клапаны управления
- Не содержащий масла
- Устойчивый к вибрации

Общее

Материал	Iron, FE
Noise level	79 – 80 dBA
Макс. вес	411 kg

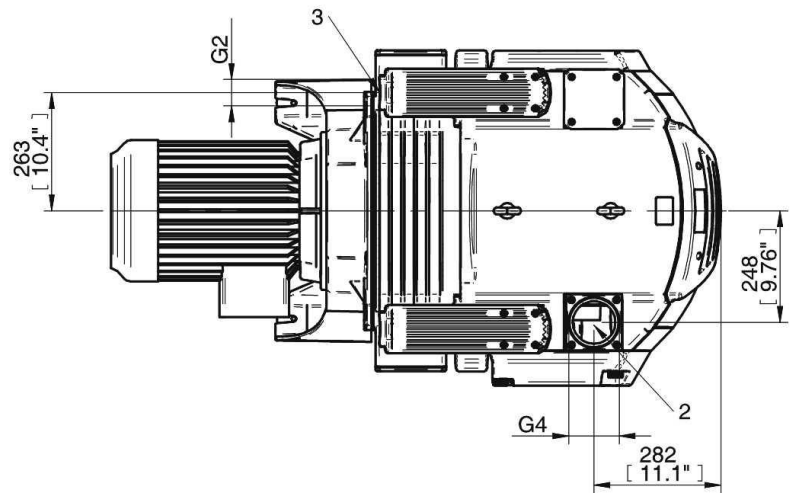
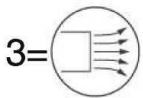
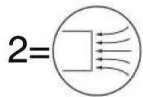
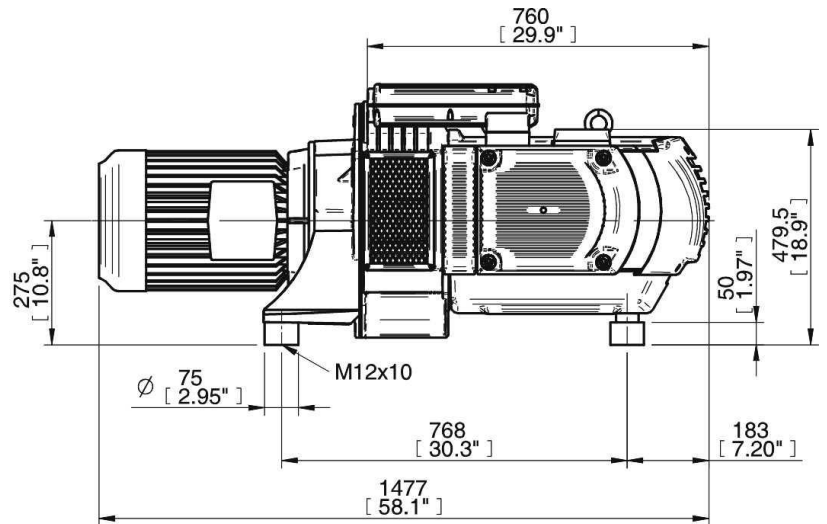
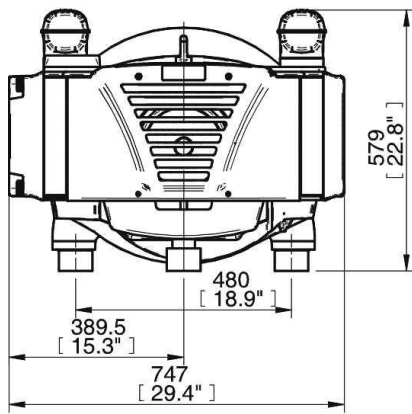
Производительность

Электрическое подключение	3AC 200V 50/60Hz, 3AC 220V 60Hz, 3AC 380V 60Hz
Номинальная мощность	11 kW (50Hz)
Номинальная мощность	13,2 kW (60Hz)

Вакуумный поток

частота	Вакуумный поток (NI/s) на различных уровнях вакуума для достижения различных уровней вакуума (-kPa)									Макс. вакуум
	0	10	20	30	40	50	60	70	75	
Hz										-kPa
50	137.4	122.8	107.5	91.7	77.5	63.4	47.3	32.9	26.1	75
60	158.7	141.7	125	106.9	90.5	73.4	56.3	38.9	30.9	75

Масштабные чертежи



Аксессуары

	Номер изделия
Комплект шланговых соединителей 1200/1600	0205867