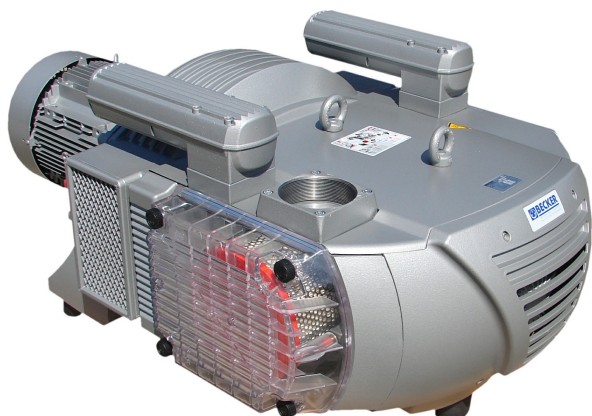


# Лопастной насос 1200/1600 IE3 460V, 208V, 230V, 0209790



- Электромеханическая выработка вакуума
- Мощный поток вакуума
- Встроенный входной фильтр и клапаны управления
- Не содержащий масла
- Устойчивый к вибрации

## Общее

Материал	Iron, FE
Макс. уровень шума	80 dBA
Макс. вес	411 kg

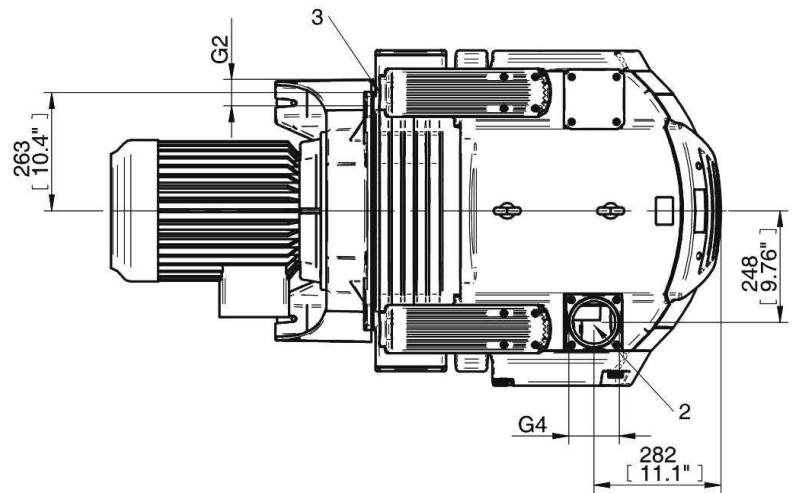
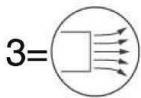
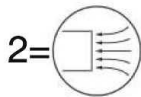
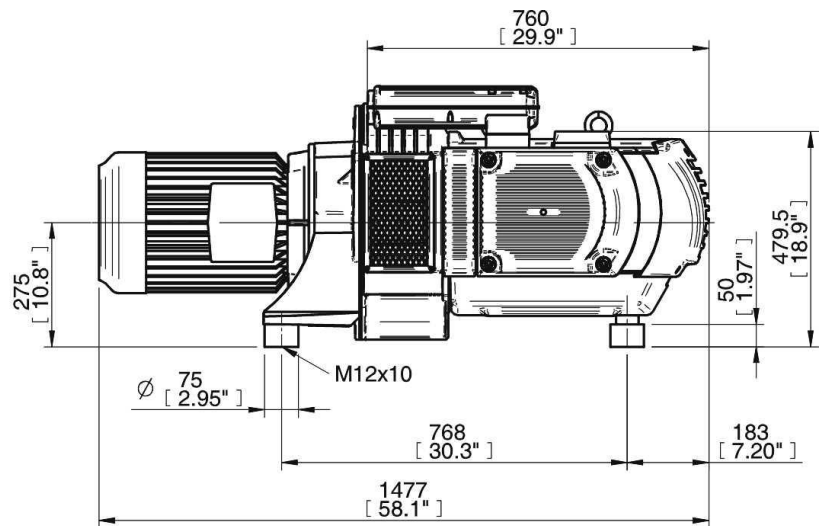
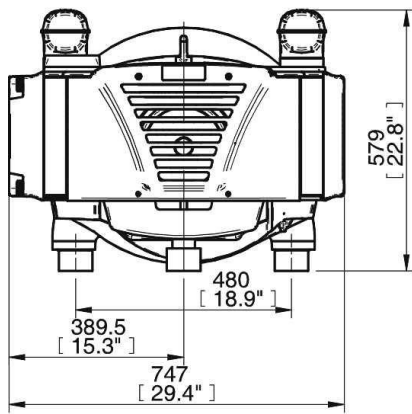
## Производительность

Электрическое подключение	3AC 460V 60Hz, 3AC 208V 60Hz, 3AC 230V 60Hz
Номинальная мощность	13,2 kW (60Hz)

## Вакуумный поток

частота	Вакуумный поток (NI/s) на различных уровнях вакуума для достижения различных уровней вакуума (-kPa)										Макс. вакуум
	0	10	20	30	40	50	60	70	75	-kPa	
60	158.7	141.7	125	106.9	90.5	73.4	56.3	38.9	30.9	75	

## Масштабные чертежи



## Аксессуары

	Номер изделия
Комплект шланговых соединителей 1200/1600	0205867