

# Лопастной насос 600/800 IE3 200V, 220V, 380V, 0209788



- Электромеханическая выработка вакуума
- Мощный поток вакуума
- Встроенный входной фильтр и клапаны управления
- Не содержащий масла
- Устойчивый к вибрации

## Общее

Материал	Iron, FE
Noise level	77 – 79 dBA
Макс. вес	258 kg

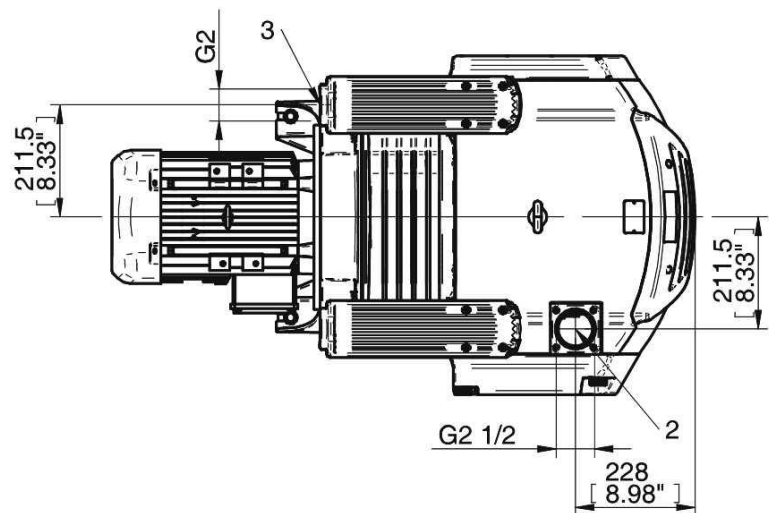
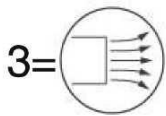
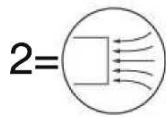
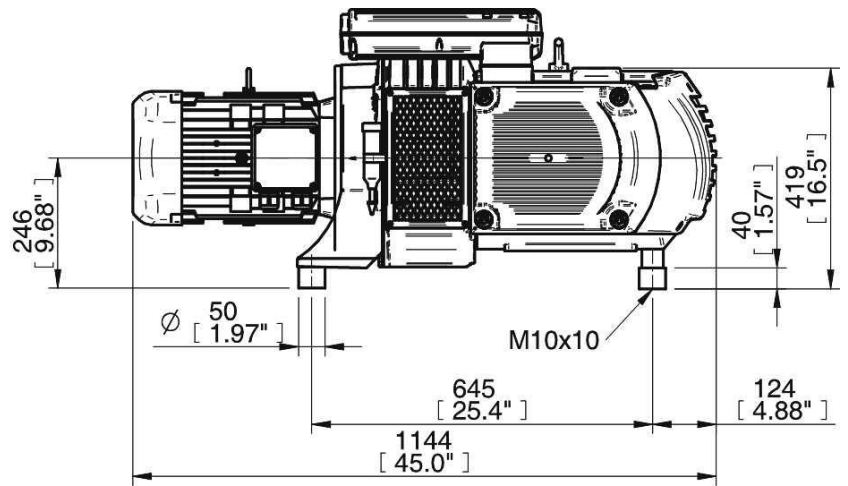
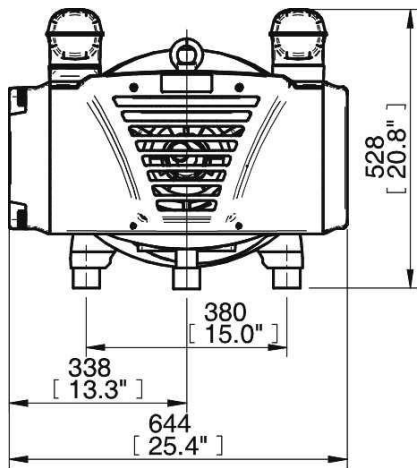
## Производительность

Электрическое подключение	3AC 200V 50/60Hz, 3AC 220V 60Hz, 3AC 380V 60Hz
Номинальная мощность	5,5 kW (50Hz)
Номинальная мощность	6,6 kW (60Hz)

## Вакуумный поток

частота	Вакуумный поток (l/s) на различных уровнях вакуума для достижения различных уровней вакуума (-kPa)									
	0	10	20	30	40	50	60	70	80	Макс. вакуум
Hz										-kPa
50	67.8	60.4	53	45.7	38.3	30.9	23.5	16.3	9.2	80
60	79.7	71.1	62.4	53.8	45.1	36.3	27.5	19.2	10.9	80

## Масштабные чертежи



## Аксессуары

	Номер изделия
Комплект шланговых соединителей 600/800	0205866
Комплект шланговых соединителей G2 1/2" - D=63	0205951