

# Pump piPREMIUM200 Si32-3x8, 0129191



- COAX® patented technology
- Side mounted for low building heights
- High vacuum flow
- Compact size and low weight
- Low noise level
- Modular design

## Общее

Материал	PA, PP, SS, Al, Нитрил (NBR)
Noise level	69 – 77 dBA
Temperature	0 – 60 °C
Weight	6 kg

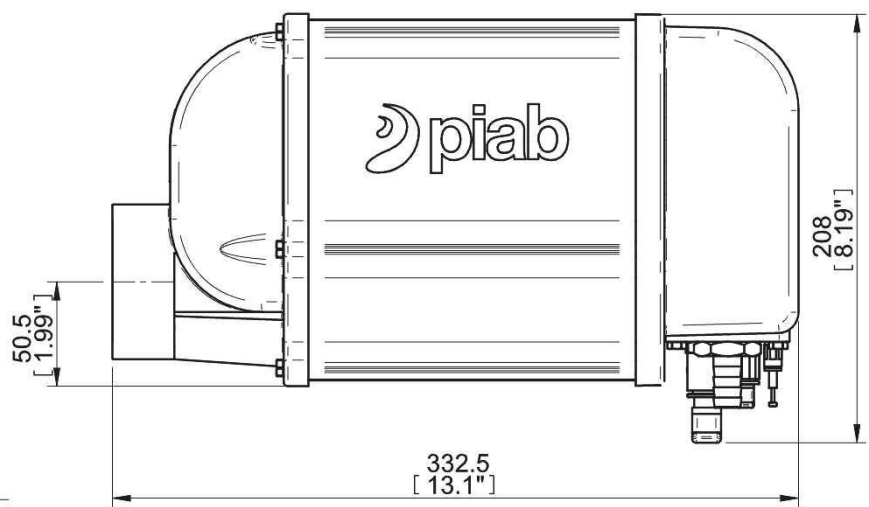
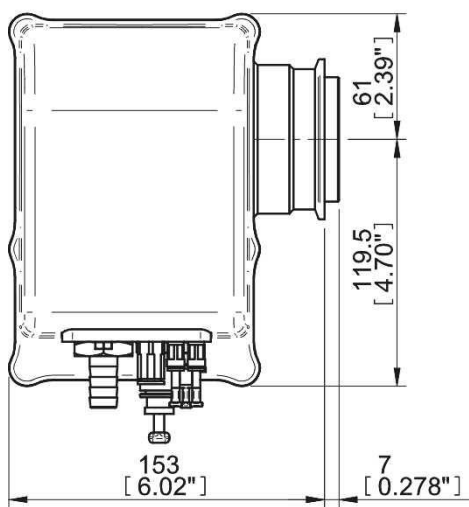
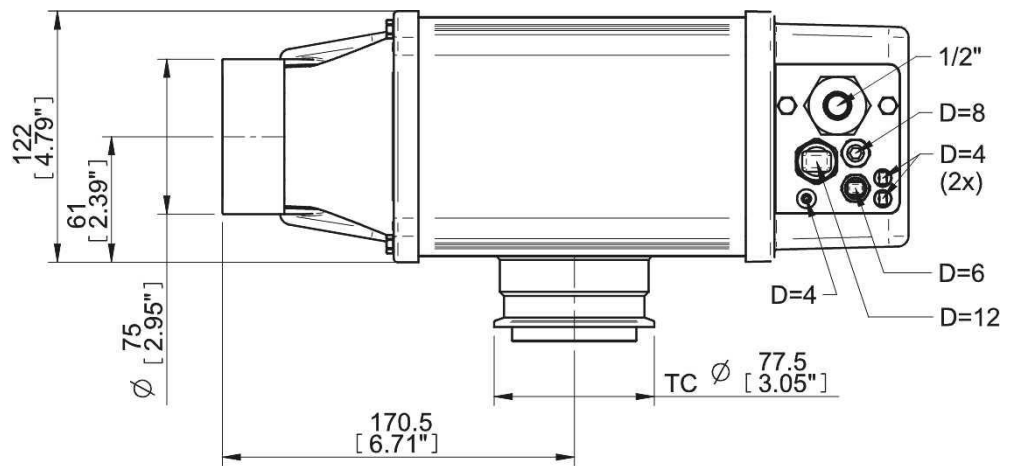
## Производительность

Потребление воздуха	10-14 NI/s
Давление подачи (макс.)	0,7 МПа
Оптимальное давление подачи	0,4 – 0,6 МПа
Vacuum	60 – 75 -kPa

## Вакуумный поток

Давление подачи	Потребление воздуха	Вакуумный поток (NI/s) на различных уровнях вакуума для достижения различных уровней вакуума (-kPa)									Макс. вакуум
		0	10	20	30	40	50	60	70	-kPa	
MPa	NI/s										
0,4	10	40	23.2	15.2	9.6	6.4	3.2	0.8	—	60	
0,5	12	46	26	17.6	11.2	6.8	5	2.8	1.4	70	
0,6	14	48	28	20.8	13.6	7.2	4.8	4	2.8	75	

## Масштабные чертежи



## Аксессуары

	Номер изделия
Regulator kit piFLOW®p 1/2" 100-400	0104490
Wall mounting kit pump piPREMIUM 100-400	0129790
Maintenance kit piFLOW® pumps	0201649