

Лопастной насос 200 IE3 400V, 0209779



- Электромеханическая выработка вакуума
- Мощный поток вакуума
- Встроенный входной фильтр и клапаны управления
- Не содержащий масла
- Устойчивый к вибрации

Общее

Материал	Iron, FE
Макс. уровень шума	72 dBA
Макс. вес	86 kg

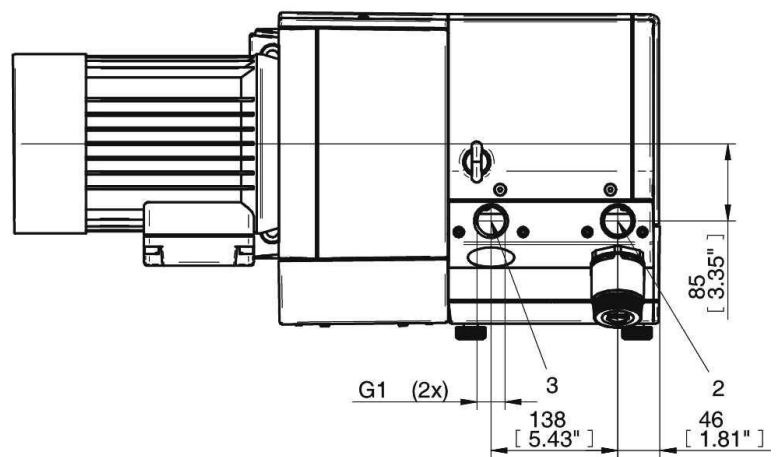
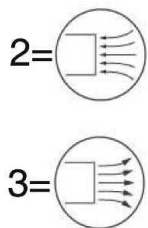
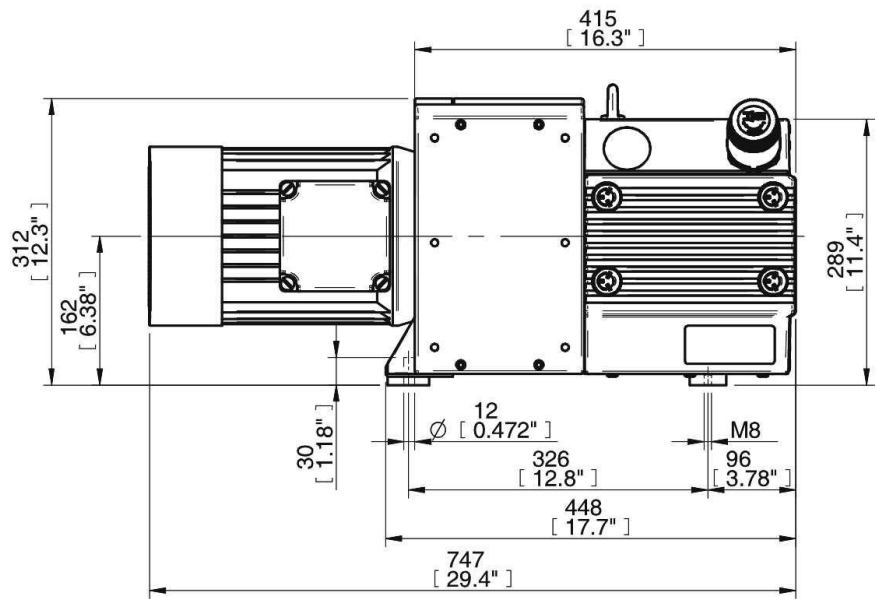
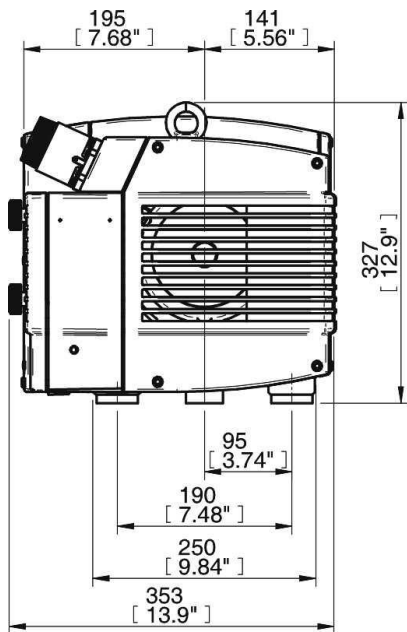
Производительность

Электрическое подключение	3AC 400V 50Hz
Номинальная мощность	2,4 kW (50Hz)

Вакуумный поток

частота	Вакуумный поток (NI/s) на различных уровнях вакуума для достижения различных уровней вакуума (-kPa)										Макс. вакуум	
	0	10	20	30	40	50	60	70	80	90		
Hz												-kPa
50	18.6	16.5	14.5	12.4	10.3	8.3	6.2	4.1	2.1	0	90	

Масштабные чертежи



Аксессуары

	Номер изделия
Комплект шланговых соединителей 200	0205864
Комплект шланговых соединителей G1" - D=63	0205949