

Лопастной насос 200 IE3 200V, 220V, 380V, 0209781



- Электромеханическая выработка вакуума
- Мощный поток вакуума
- Встроенный входной фильтр и клапаны управления
- Не содержащий масла
- Устойчивый к вибрации

Общее

Материал	Iron, FE
Noise level	72 – 75 dBA
Макс. вес	86 kg

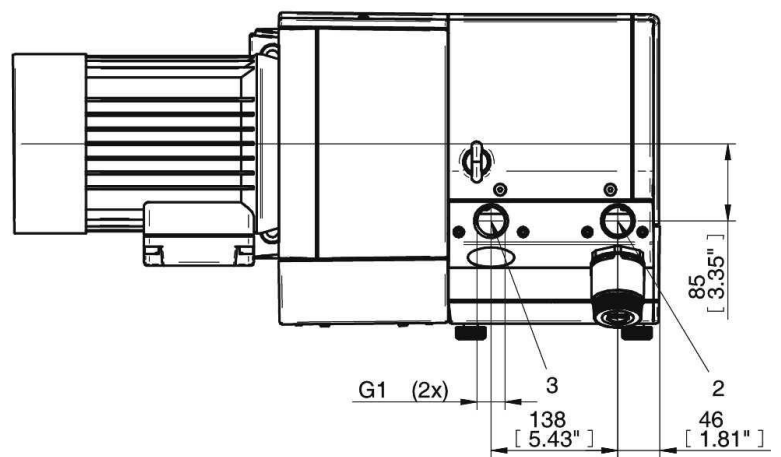
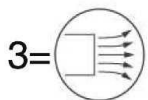
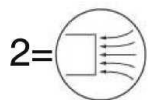
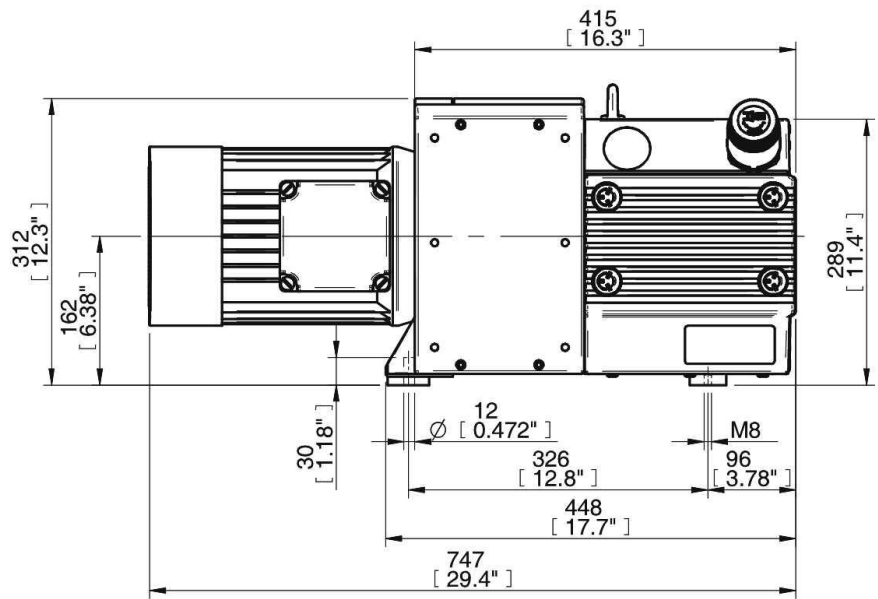
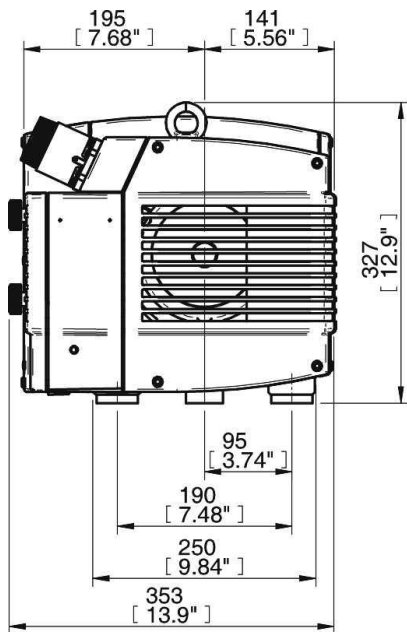
Производительность

Электрическое подключение	3AC 200V 50/60Hz, 3AC 220V 60Hz, 3AC 380V 60Hz
Номинальная мощность	2,4 kW (50Hz)
Номинальная мощность	3 kW (60Hz)

Вакуумный поток

частота	Вакуумный поток (NI/s) на различных уровнях вакуума для достижения различных уровней вакуума (-kPa)										Макс. вакуум
	0	10	20	30	40	50	60	70	80	90	
Hz											
50	18.6	16.5	14.5	12.4	10.3	8.3	6.2	4.1	2.1	0	90
60	21.8	19.4	17	14.5	12.1	9.7	7.3	4.8	2.4	0	90

Масштабные чертежи



Аксессуары

	Номер изделия
Комплект шланговых соединителей 200	0205864
Комплект шланговых соединителей G1" - D=63	0205949