

Лопастной насос 200 IE3 460V, 208V,230V, 0209780



- Электромеханическая выработка вакуума
- Мощный поток вакуума
- Встроенный входной фильтр и клапаны управления
- Не содержащий масла
- Устойчивый к вибрации

Общее

Материал	Iron, FE
Макс. уровень шума	75 dBA
Макс. вес	86 kg

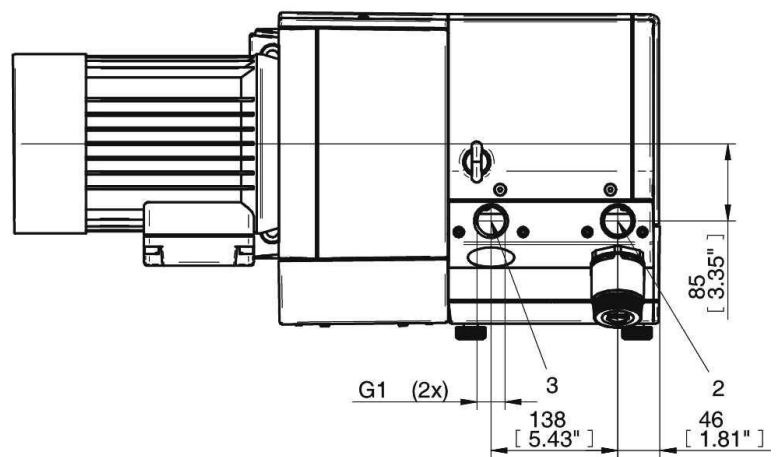
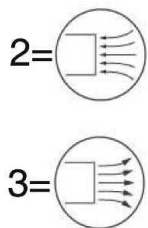
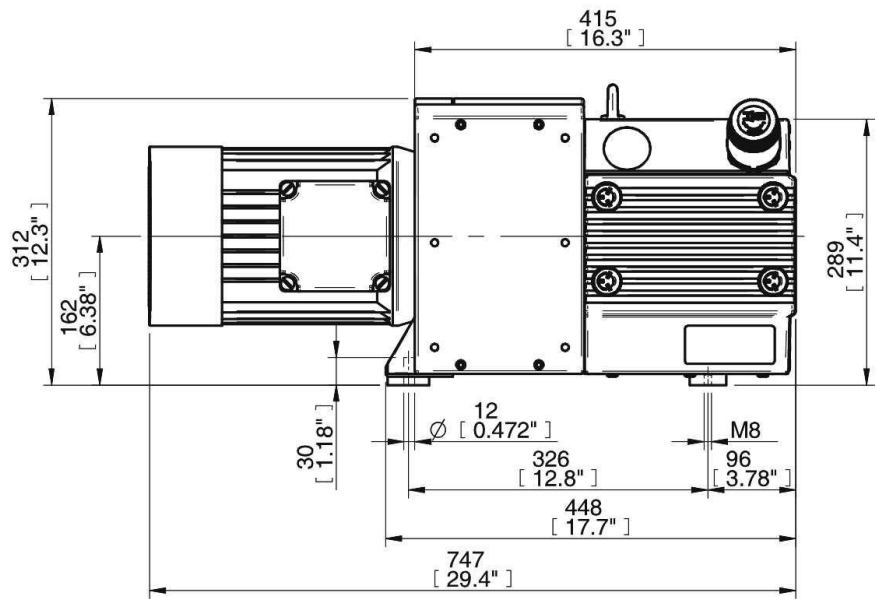
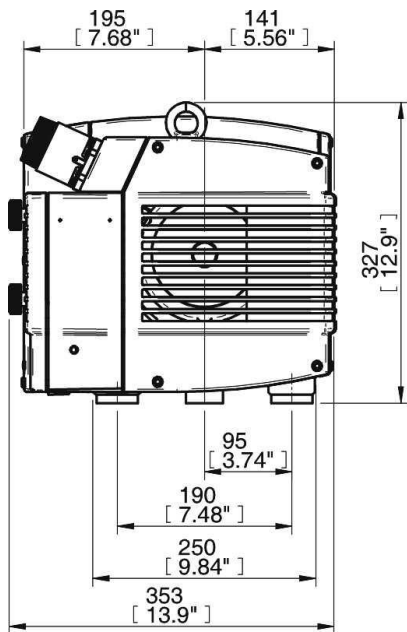
Производительность

Электрическое подключение	3AC 460V 60Hz, 3AC 208V 60Hz, 3AC 230V 60Hz
Номинальная мощность	3 kW (60Hz)

Вакуумный поток

частота	Вакуумный поток (l/s) на различных уровнях вакуума для достижения различных уровней вакуума (-kPa)											Макс. вакуум
	0	10	20	30	40	50	60	70	80	90	-kPa	
60	21.8	19.4	17	14.5	12.1	9.7	7.3	4.8	2.4	0	90	

Масштабные чертежи



Аксессуары

	Номер изделия
Комплект шланговых соединителей 200	0205864
Комплект шланговых соединителей G1" - D=63	0205949