

Лопастной насос 400 IE3 400V, 0209782



- Электромеханическая выработка вакуума
- Мощный поток вакуума
- Встроенный входной фильтр и клапаны управления
- Не содержащий масла
- Устойчивый к вибрации

Общее

Материал	Iron, FE
Макс. уровень шума	76 dBA
Макс. вес	118 kg

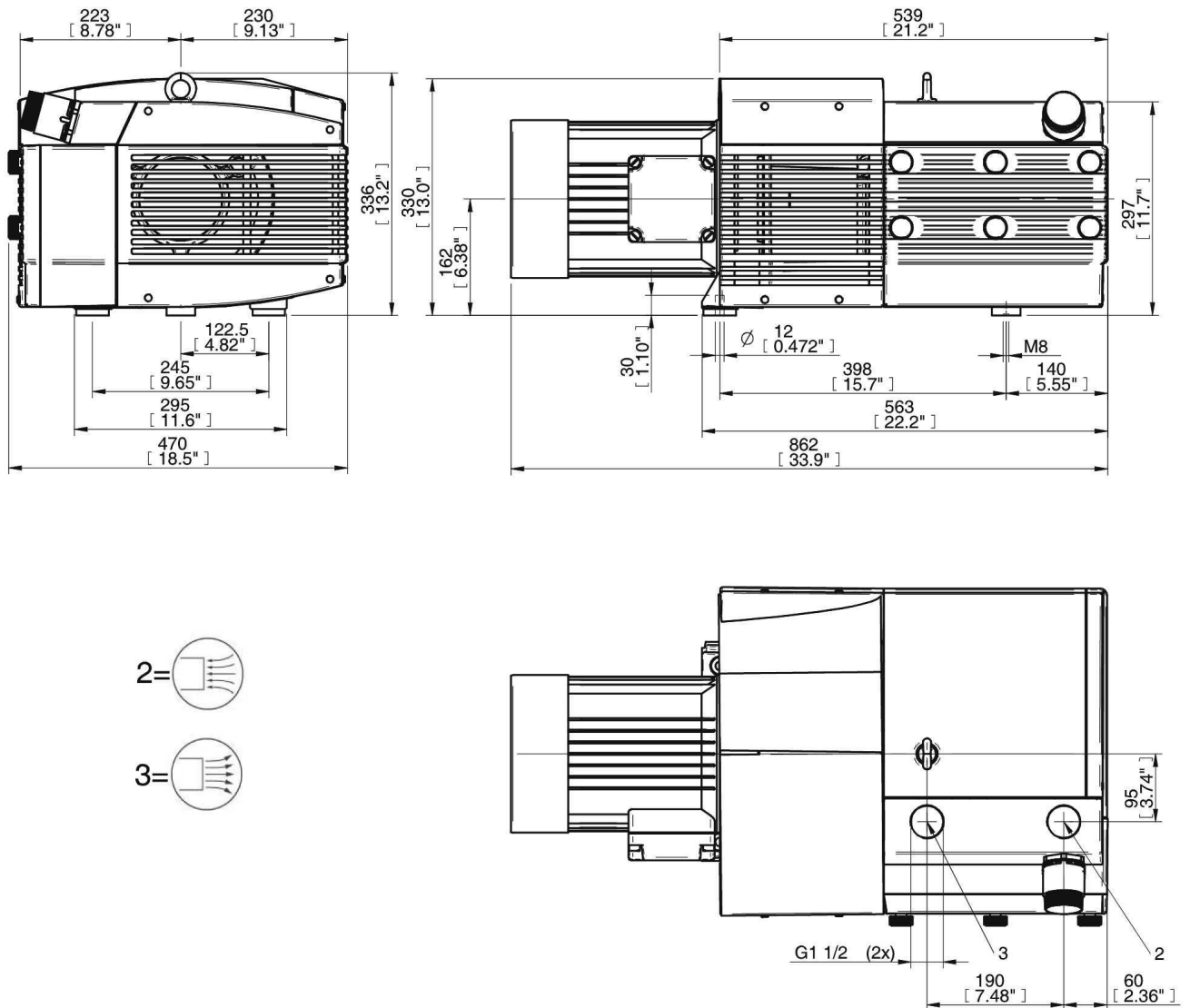
Производительность

Электрическое подключение	ЗАС 400V 50Hz
Номинальная мощность	4 kW (50Hz)

Вакуумный поток

частота	Вакуумный поток (l/s) на различных уровнях вакуума для достижения различных уровней вакуума (-kPa)										Макс. вакуум
	0	10	20	30	40	50	60	70	80	90	
50	18.6	16.5	14.5	12.4	10.3	8.3	6.2	4.1	2.1	0	90

Масштабные чертежи



Аксессуары

	Номер изделия
Комплект шланговых соединителей 400	0205865
Комплект шланговых соединителей G1 1/2" - D=63	0205950