

Лопастной насос 400 IE3 460V, 208V,230V, 0209783



- Электромеханическая выработка вакуума
- Мощный поток вакуума
- Встроенный входной фильтр и клапаны управления
- Не содержащий масла
- Устойчивый к вибрации

Общее

Материал	Iron, FE
Макс. уровень шума	79 dBA
Макс. вес	118 kg

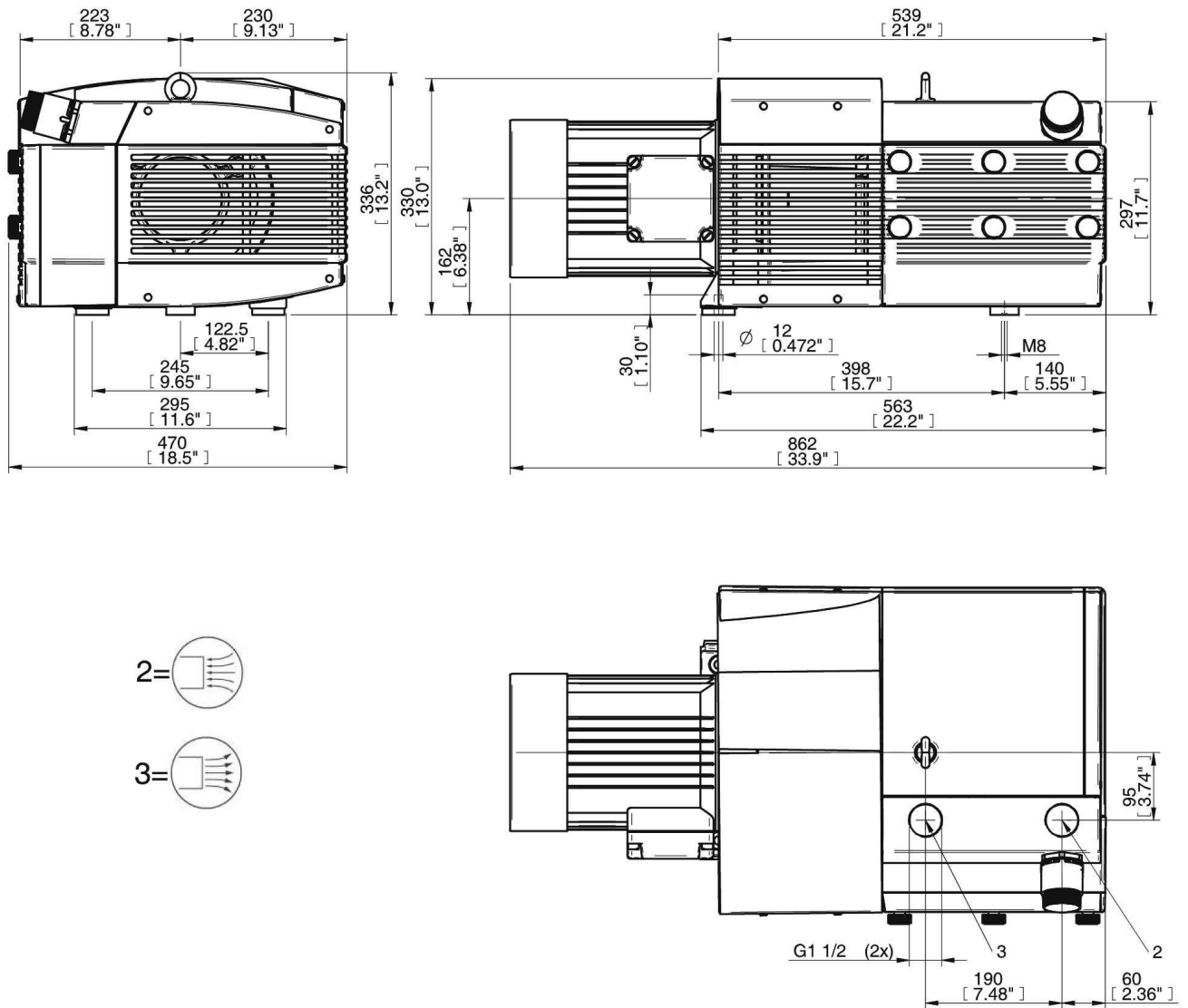
Производительность

Электрическое подключение	3AC 460V 60Hz, 3AC 208V 60Hz, 3AC 230V 60Hz
Давление подачи (макс.)	0 MPa
Номинальная мощность	4,8 kW (60Hz)

Вакуумный поток

частота	Вакуумный поток (NI/s) на различных уровнях вакуума для достижения различных уровней вакуума (-kPa)										Макс. вакуум
	0	10	20	30	40	50	60	70	80	-kPa	
60	42.8	38.1	33.3	28.6	23.9	19.2	14.4	9.7	5	80	

Масштабные чертежи



Аксессуары

	Номер изделия
Комплект шланговых соединителей 400	0205865
Комплект шланговых соединителей G1 1/2" - D=63	0205950