

Pleated rod filter Ø125 L=360 cpl, ATEX, 0125174



- Suitable for fine powders, for example toner.
- Fulfills the requirements of FDA, EC No. 1935/2004 and EC No. 10/2011.
- The grey pleated rod filter is antistatic and in compliance with ATEX.

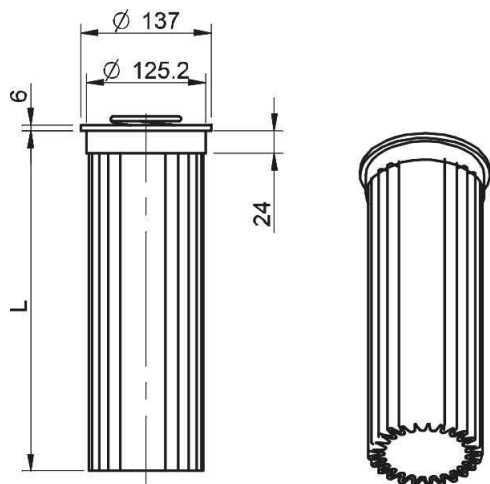
Общее

Площадь фильтра	2500 cm ²
Материал	PUR, PE, PTFE, ASTM 301, C
Particle size	0,5 µm
Макс. температура.	70 °C
Weight	1,62 kg

Измерение

Внешний диаметр	125,2 – 137 mm
Длина	360 mm (L)

Масштабные чертежи



Запчасти

	Номер изделия
Filter seal 125, NBR	0103953/1

