

# Pleated rod filter Ø125 L=145 cpl, 0124878



- Suitable for fine powders, for example toner.
- Fulfils the requirements of FDA, EC No. 1935/2004 and EC No. 10/2011.
- The grey pleated rod filter is antistatic and in compliance with ATEX.

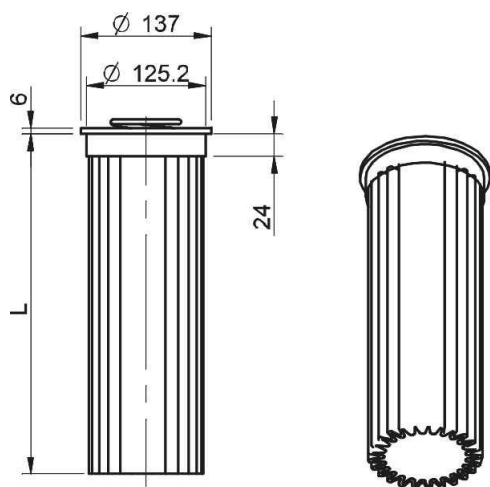
## Общее

Площадь фильтра	800 cm <sup>2</sup>
Материал	PUR, PE, PTFE
Particle size	0,5 µm
Макс. температура.	70 °C
Weight	680 g

## Измерение

Внешний диаметр	125,2 – 137 mm
Длина	145 mm (L)

## Масштабные чертежи



## Аксессуары

	Номер изделия
Filter seal 125, Q FCM	0206455