

Вакуумная присоска В-BL30-2 Силикон, G1/2" композитная внешняя резьба, обнаруживаемая, FCM, 0207096



- Силиконовый материал соответствует FDA 21 CFR 177.2600 и EU 1935/2004.
- Долговечный современный силиконовый материал.
- Низкопроцентная металлическая присадка (Fe) смешана с резиновым материалом, что делает его обнаруживаемым.
- Подходит для пекарен, где есть потребность в транспортировке зерновых и злаковых продуктов.
- Подходит для регулировки уровня.
- Доступен с внешней резьбой из материала, отвечающего требованиям пищевой промышленности. Оснащается обнаруживаемыми пластиковыми фитингами или фитингами из нержавеющей стали, устойчивыми к кислоте. Фитинги разделяемые.
- Опция с дополнительным фитингом – фиксатор для стандартных ремней используется в машинах, производящих выгрузку продуктов из форм.
- Простота чистки благодаря гигиеничной конструкции. Нет грязи/пылеуловителя.

- Для сжатия сильфонов достаточно низкого уровня вакуума. Снижает риск повреждения транспортируемой

Общее

| | |
|-------------------------|--|
| Curve radius | 10,8 mm |
| Movement, vertical max. | 16,8 mm |
| Применение | Присоски из обнаруживаемого силикона, одобрено FDA |
| Материал | Силикон (SIL, обнаруживаемый FCM), Composite |
| Модель присоски | B-BL |
| Форма | Присоска с несколькими сильфонами |
| Макс. момент затяжки | 13 Nm |
| Объем | 11 cm ³ |
| Weight | 10,8 g |

Фитинга

| | |
|---------------------|-----------------|
| Размер креплений | 1/2" |
| Конструкция фитинга | Наружная резьба |
| Конструкция фитинга | G-резьба |
| Варианты фитингов | Нет |

Измерение

| | |
|----------------------------------|-------|
| Высота | 35 mm |
| Внешний диаметр | 30 mm |
| Внешний диаметр, с сервоприводом | 30 mm |

Производительность — подъемная сила

| |  |  |
|---------|---|---|
| 10 -kPa | 4,4 N | 3 N |
| 20 -kPa | 7,4 N | 4,4 N |
| 40 -kPa | 12,3 N | 8,3 N |

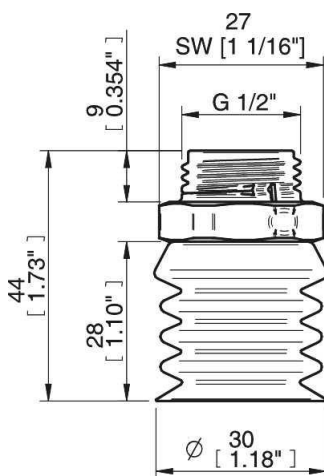
Материал

| | |
|-------------|-----------------------------------|
| | Силикон (SIL, обнаруживаемый FCM) |
| Цвет | Синий |
| Жесткость | 40 °Shore A |
| Temperature | -40 – 200 °C |

Сопротивление материала

| | |
|----------------------------|-----------------------------------|
| | Силикон (SIL, обнаруживаемый FCM) |
| Алкоголь | ++ |
| Концентрированные кислоты | - |
| Этанол | N/A |
| Гидролиз | + |
| Метанол | N/A |
| Масло | - |
| Окисление | +++ |
| Бензин | - |
| Износостойкость | ++ |
| Атмосферные условия и озон | +++ |

Масштабные чертежи



Values specified in the data sheet are tested at:

| | |
|------------------------|--|
| Room temperature | (20°C [68°F] ± 3°C [5.5°F]) |
| Standard atmosphere | (101.3 [29.9 inHg] ± 1.0 kPa [0.3 inHg]) |
| Relative humidity | 0-100% |
| Compressed air quality | DIN ISO 8573-1 class 4 |

Запчасти

| | |
|--|---------------|
| | Номер изделия |
| Вакуумная присоска B-BL30-2 Силикон, обнаруживаемая, FCM | 0206373 |
| Fitting G1/2" Male, composite, B-BL | 0207192 |

Аксессуары

| | Номер изделия |
|--|---------------|
| Retainer clip Ø9, composite, B-BL | 0121660 |
| Fitting G3/8" Male, SS, B-BL | 0207181 |
| Fitting 3/8" NPT Male, SS, B-BL | 0207182 |
| Fitting G1/2" Male, SS, B-BL | 0207183 |
| Fitting 1/2" NPT Male, SS, B-BL | 0207184 |
| Fitting G3/8" Male, composite, B-BL | 0207190 |
| Fitting 3/8" NPT Male, composite, B-BL | 0207191 |
| Fitting G1/2" Male, composite, B-BL | 0207192 |
| Fitting 1/2" NPT Male, composite, B-BL | 0207193 |