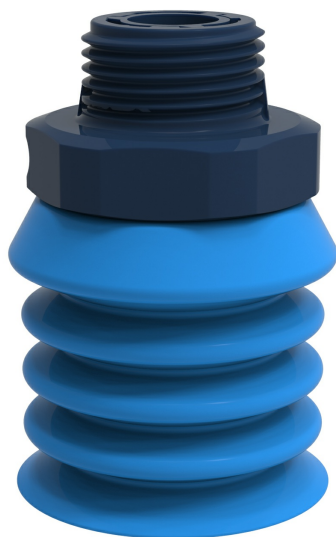


# Вакуумная присоска В-BL30-2 Силикон, G3/8" композитная внешняя резьба, обнаруживаемая, FCM , 0207097



- Силиконовый материал соответствует FDA 21 CFR 177.2600 и EU 1935/2004.
- Долговечный современный силиконовый материал.
- Низкопроцентная металлическая присадка (Fe) смешана с резиновым материалом, что делает его обнаруживаемым.
- Подходит для пекарен, где есть потребность в транспортировке зерновых и злаковых продуктов.
- Подходит для регулировки уровня.
- Доступен с внешней резьбой из материала, отвечающего требованиям пищевой промышленности. Оснащается обнаруживаемыми пластиковыми фитингами или фитингами из нержавеющей стали, устойчивыми к кислоте. Фитинги разделяемые.
- Опция с дополнительным фитингом – фиксатор для стандартных ремней используется в машинах, производящих выгрузку продуктов из форм.
- Простота чистки благодаря гигиеничной конструкции. Нет грязи/пылеуловителя.

- Для сжатия сильфонов достаточно низкого уровня вакуума. Снижает риск повреждения транспортируемой

## Общее

Curve radius	10,8 mm
Movement, vertical max.	16,8 mm
Применение	Присоски из обнаруживаемого силикона, одобрено FDA
Материал	Силикон (SIL, обнаруживаемый FCM), Composite
Модель присоски	В-BL
Форма	Присоска с несколькими сильфонами
Макс. момент затяжки	13 Nm
Объем	11 cm <sup>3</sup>
Weight	9,2 g

## Фитинга

Размер креплений	3/8"
Конструкция фитинга	Наружная резьба
Конструкция фитинга	G-резьба
Варианты фитингов	Нет

## Измерение

Высота	35 mm
Внешний диаметр	30 mm
Внешний диаметр, с сервоприводом	30 mm

## Производительность — подъемная сила

		
10 -kPa	4,4 N	3 N
20 -kPa	7,4 N	4,4 N
40 -kPa	12,3 N	8,3 N

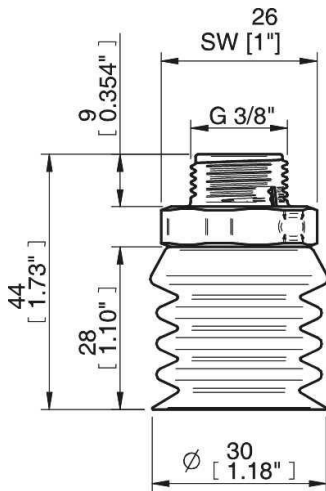
## Материал

	Силикон (SIL, обнаруживаемый FCM)
Цвет	Синий
Жесткость	40 °Shore A
Temperature	-40 – 200 °C

## Сопротивление материала

	Силикон (SIL, обнаруживаемый FCM)
Алкоголь	++
Концентрированные кислоты	-
Этанол	N/A
Гидролиз	+
Метанол	N/A
Масло	-
Окисление	+++
Бензин	-
Износостойкость	++
Атмосферные условия и озон	+++

## Масштабные чертежи



## Values specified in the data sheet are tested at:

Room temperature	(20°C [68°F] ± 3°C [5.5°F])
Standard atmosphere	(101.3 [29.9 inHg] ± 1.0 kPa [0.3 inHg])
Relative humidity	0-100%
Compressed air quality	DIN ISO 8573-1 class 4

## Запчасти

	Номер изделия
Вакуумная присоска B-BL30-2 Силикон, обнаруживаемая, FCM	0206373
Fitting G3/8" Male, composite, B-BL	0207190

## Аксессуары

	Номер изделия
Retainer clip Ø9, composite, B-BL	0121660
Fitting G3/8" Male, SS, B-BL	0207181
Fitting 3/8" NPT Male, SS, B-BL	0207182
Fitting G1/2" Male, SS, B-BL	0207183
Fitting 1/2" NPT Male, SS, B-BL	0207184
Fitting G3/8" Male, composite, B-BL	0207190
Fitting 3/8" NPT Male, composite, B-BL	0207191
Fitting G1/2" Male, composite, B-BL	0207192
Fitting 1/2" NPT Male, composite, B-BL	0207193