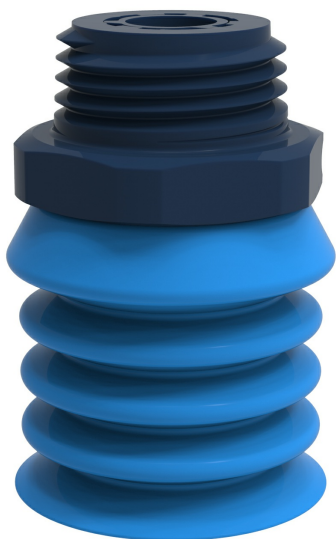


Вакуумная присоска В-BL30-2 Силикон, 1/2" NPT

композитная внешняя резьба, обнаруживаемая, FCM , 0207098



- Силиконовый материал соответствует FDA 21 CFR 177.2600 и EU 1935/2004.
- Долговечный современный силиконовый материал.
- Низкопроцентная металлическая присадка (Fe) смешана с резиновым материалом, что делает его обнаруживаемым.
- Подходит для пекарен, где есть потребность в транспортировке зерновых и злаковых продуктов.
- Подходит для регулировки уровня.
- Доступен с внешней резьбой из материала, отвечающего требованиям пищевой промышленности. Оснащается обнаруживаемыми пластиковыми фитингами или фитингами из нержавеющей стали, устойчивыми к кислоте. Фитинги разделяемые.
- Опция с дополнительным фитингом – фиксатор для стандартных ремней используется в машинах, производящих выгрузку продуктов из форм.
- Простота чистки благодаря гигиеничной конструкции. Нет грязи/пылеуловителя.

- Для сжатия сильфонов достаточно низкого уровня вакуума. Снижает риск повреждения транспортируемой

Общее

Curve radius	10,8 mm
Movement, vertical max.	16,8 mm
Применение	Присоски из обнаруживаемого силикона, одобрено FDA
Материал	Силикон (SIL, обнаруживаемый FCM), Composite
Модель присоски	В-BL
Форма	Присоска с несколькими сильфонами
Макс. момент затяжки	13 Nm
Объем	11 cm ³
Weight	10,5 g

Фитинга

Размер креплений	1/2"
Конструкция фитинга	Наружная резьба
Конструкция фитинга	NPT-резьба
Варианты фитингов	Нет

Измерение

Высота	34 mm
Внешний диаметр	30 mm
Внешний диаметр, с сервоприводом	30 mm

Производительность — подъемная сила

		
10 -kPa	4,4 N	3 N
20 -kPa	7,4 N	4,4 N
40 -kPa	12,3 N	8,3 N

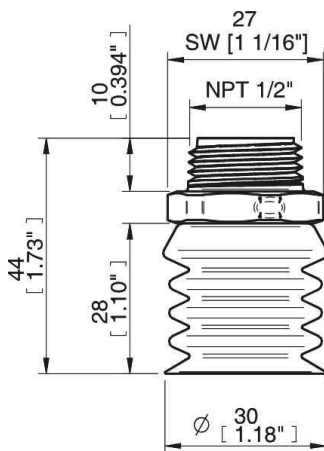
Материал

	Силикон (SIL, обнаруживаемый FCM)
Цвет	Синий
Жесткость	40 °Shore A
Temperature	-40 – 200 °C

Сопротивление материала

	Силикон (SIL, обнаруживаемый FCM)
Алкоголь	++
Концентрированные кислоты	-
Этанол	N/A
Гидролиз	+
Метанол	N/A
Масло	-
Окисление	+++
Бензин	-
Износостойкость	++
Атмосферные условия и озон	+++

Масштабные чертежи



Values specified in the data sheet are tested at:

Room temperature	(20°C [68°F] ± 3°C [5.5°F])
Standard atmosphere	(101.3 [29.9 inHg] ± 1.0 kPa [0.3 inHg])
Relative humidity	0-100%
Compressed air quality	DIN ISO 8573-1 class 4

Запчасти

	Номер изделия
Вакуумная присоска B-BL30-2 Силикон, обнаруживаемая, FCM	0206373
Fitting 1/2" NPT Male, composite, B-BL	0207193

Аксессуары

	Номер изделия
Retainer clip Ø9, composite, B-BL	0121660
Fitting G3/8" Male, SS, B-BL	0207181
Fitting 3/8" NPT Male, SS, B-BL	0207182
Fitting G1/2" Male, SS, B-BL	0207183
Fitting 1/2" NPT Male, SS, B-BL	0207184
Fitting G3/8" Male, composite, B-BL	0207190
Fitting 3/8" NPT Male, composite, B-BL	0207191
Fitting G1/2" Male, composite, B-BL	0207192
Fitting 1/2" NPT Male, composite, B-BL	0207193