

Вакуумная присоска В-BL40-2 Силикон, G1/2" внешняя резьба из нерж. стали, обнаруживаемая, FCM, 0207102



- Силиконовый материал соответствует FDA 21 CFR 177.2600 и EU 1935/2004.
- Долговечный современный силиконовый материал.
- Низкопроцентная металлическая присадка (Fe) смешана с резиновым материалом, что делает его обнаруживаемым.
-
- Подходят для пекарен, где могут использоваться в транспортировке продуктов с семенной посыпкой.
- Подходят для регулировки уровня.
- Доступен с внешней резьбой из материала, отвечающего требованиям пищевой промышленности. Оснащается обнаруживаемыми пластиковыми фитингами или фитингами из нержавеющей стали, устойчивыми к кислоте. Фитинги разделяемые.
- Опция с дополнительным фитингом – фиксатор для стандартных ремней используется в машинах, производящих выгрузку продуктов из форм.

Общее

Curve radius	15,8 mm	● Простота чистки благодаря гигиеничной конструкции. Нет грязе/пылеуловителя.
Movement, vertical max.	27,9 mm	
Применение	Присоски из обнаруживаемого силикона, одобрено FDA	● Для сжатия сильфонов достаточно низкого уровня вакуума. Снижает риск повреждения транспортируемой выпечки.
Материал	ASTM 316L, Силикон (SIL, обнаруживаемый FCM)	
Модель присоски	B-BL	
Форма	Присоска с несколькими сильфонами	
Объем	29,1 см ³	
Weight	68,6 g	

Фитинга

Размер креплений	1/2"
Конструкция фитинга	Наружная резьба
Конструкция фитинга	G-резьба
Варианты фитингов	Нет

Измерение

Высота	45 mm
Внешний диаметр	42,5 mm
Внешний диаметр, с сервоприводом	42,5 mm

Производительность — подъемная сила

		
10 -kPa	8,4 N	4,2 N
20 -kPa	15,3 N	9 N
40 -kPa	25,7 N	19,4 N

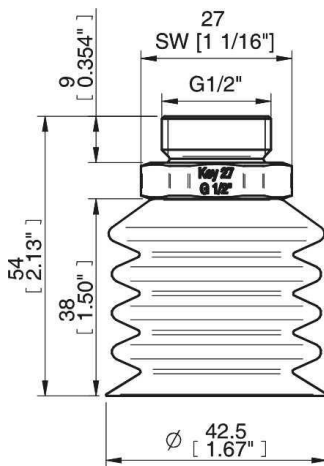
Материал

	Силикон (SIL, обнаруживаемый FCM)
Цвет	Синий
Жесткость	40 °Shore A
Temperature	-40 – 200 °C

Сопротивление материала

	Силикон (SIL, обнаруживаемый FCM)
Алкоголь	++
Концентрированные кислоты	-
Этанол	N/A
Гидролиз	+
Метанол	N/A
Масло	-
Окисление	+++
Бензин	-
Износостойкость	++
Атмосферные условия и озон	+++

Масштабные чертежи



Values specified in the data sheet are tested at:

Room temperature	(20°C [68°F] ± 3°C [5.5°F])
Standard atmosphere	(101.3 [29.9 inHg] ± 1.0 kPa [0.3 inHg])
Relative humidity	0-100%
Compressed air quality	DIN ISO 8573-1 class 4

Запчасти

	Номер изделия
Fitting G1/2" Male, SS, B-BL	0207183
Вакуумная присоска B-BL40-2 Силикон, обнаруживаемая, FCM	0202850

Аксессуары

	Номер изделия
Retainer clip Ø9, composite, B-BL	0121660
Fitting G3/8" Male, SS, B-BL	0207181
Fitting 3/8" NPT Male, SS, B-BL	0207182
Fitting G1/2" Male, SS, B-BL	0207183
Fitting 1/2" NPT Male, SS, B-BL	0207184
Fitting G3/8" Male, composite, B-BL	0207190
Fitting 3/8" NPT Male, composite, B-BL	0207191
Fitting G1/2" Male, composite, B-BL	0207192
Fitting 1/2" NPT Male, composite, B-BL	0207193