

Вакуумная присоска В-BL40-2 Silicon, с фиксатором, обнаруживаемая, FCM, 0207109



- Silicon material complies with FDA 21 CFR 177.2600 and EU 1935/2004.
- Durable modern silicon material.
- Low percentage metallic additive (Fe) mixed with rubber material, making it detectable.
- Suitable for bakeries, where they can be used in the transport of products with seed powder.
- Suitable for level regulation.
- Available with external thread from material, meeting food industry requirements. Equipped with detectable plastic fittings or fittings made of stainless steel, acid-resistant. Fittings are separable.
- Option with additional fitting - a fastener for standard belts used in machines, producing the unloading of products from molds.

Общее

Curve radius	15,8 mm	● Простота чистки благодаря гигиеничной конструкции. Нет грязе/пылеуловителя.
Movement, vertical max.	27,9 mm	
Применение	Присоски из обнаруживаемого силикона, одобрено FDA	● Для сжатия сильфонов достаточно низкого уровня вакуума. Снижает риск повреждения транспортируемой выпечки.
Материал	Силикон (SIL, обнаруживаемый FCM)	
Модель присоски	B-BL	
Форма	Присоска с несколькими сильфонами	
Объем	29,1 cm ³	
Weight	10 g	

Фитинга

Размер креплений	Нет
Конструкция фитинга	Нет
Конструкция фитинга	Нет
Варианты фитингов	Нет

Измерение

Высота	42,2 mm
Внешний диаметр	42,5 mm
Внешний диаметр, с сервоприводом	42,5 mm

Производительность — подъемная сила

		
10 -kPa	8,4 N	4,2 N
20 -kPa	15,3 N	9 N
40 -kPa	25,7 N	19,4 N

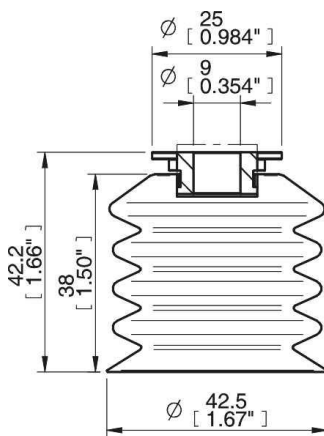
Материал

	Силикон (SIL, обнаруживаемый FCM)
Цвет	Синий
Жесткость	40 °Shore A
Temperature	-40 – 200 °C

Сопротивление материала

	Силикон (SIL, обнаруживаемый FCM)
Алкоголь	++
Концентрированные кислоты	-
Этанол	N/A
Гидролиз	+
Метанол	N/A
Масло	-
Окисление	+++
Бензин	-
Износостойкость	++
Атмосферные условия и озон	+++

Масштабные чертежи



Values specified in the data sheet are tested at:

Room temperature	(20°C [68°F] ± 3°C [5.5°F])
Standard atmosphere	(101.3 [29.9 inHg] ± 1.0 kPa [0.3 inHg])
Relative humidity	0-100%
Compressed air quality	DIN ISO 8573-1 class 4

Запчасти

	Номер изделия
Retainer clip Ø9, composite, B-BL	0121660
Вакуумная присоска B-BL40-2 Силикон, обнаруживаемая, FCM	0202850

Аксессуары

	Номер изделия
Retainer clip Ø9, composite, B-BL	0121660
Fitting G3/8" Male, SS, B-BL	0207181
Fitting 3/8" NPT Male, SS, B-BL	0207182
Fitting G1/2" Male, SS, B-BL	0207183
Fitting 1/2" NPT Male, SS, B-BL	0207184
Fitting G3/8" Male, composite, B-BL	0207190
Fitting 3/8" NPT Male, composite, B-BL	0207191
Fitting G1/2" Male, composite, B-BL	0207192
Fitting 1/2" NPT Male, composite, B-BL	0207193