

# Vacuum pump CLASSIC H120, connection plate composite PPS(D), Viton® sealings, 0100212



- Higher vacuum levels to 100.8 -kPa
- Use with practically zero leakage present and non-porous applications
- Available with connection plate in aluminium (AD) and composite PPS (D)

## Общее

Материал	Viton®, PPS, SS
Noise level	60 – 65 dBA
Temperature	-20 – 110 °C
Weight	820 g

## Производительность

Давление подачи (макс.)	0,7 MPa
-------------------------	---------

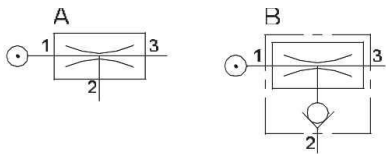
## Вакуумный поток

Давление подачи	Потребление воздуха	Вакуумный поток (л/с) на различных уровнях вакуума для достижения различных уровней вакуума (-kPa)													Макс. вакуум
		0	10	20	30	40	50	60	70	80	90	95	99	-kPa	
MPa	л/с	0	10	20	30	40	50	60	70	80	90	95	99	-kPa	
0,6	7,6	8.4	6.6	4.7	2.7	1.5	1.2	0.86	0.62	0.43	0.1	0.05	0.01	100,8	

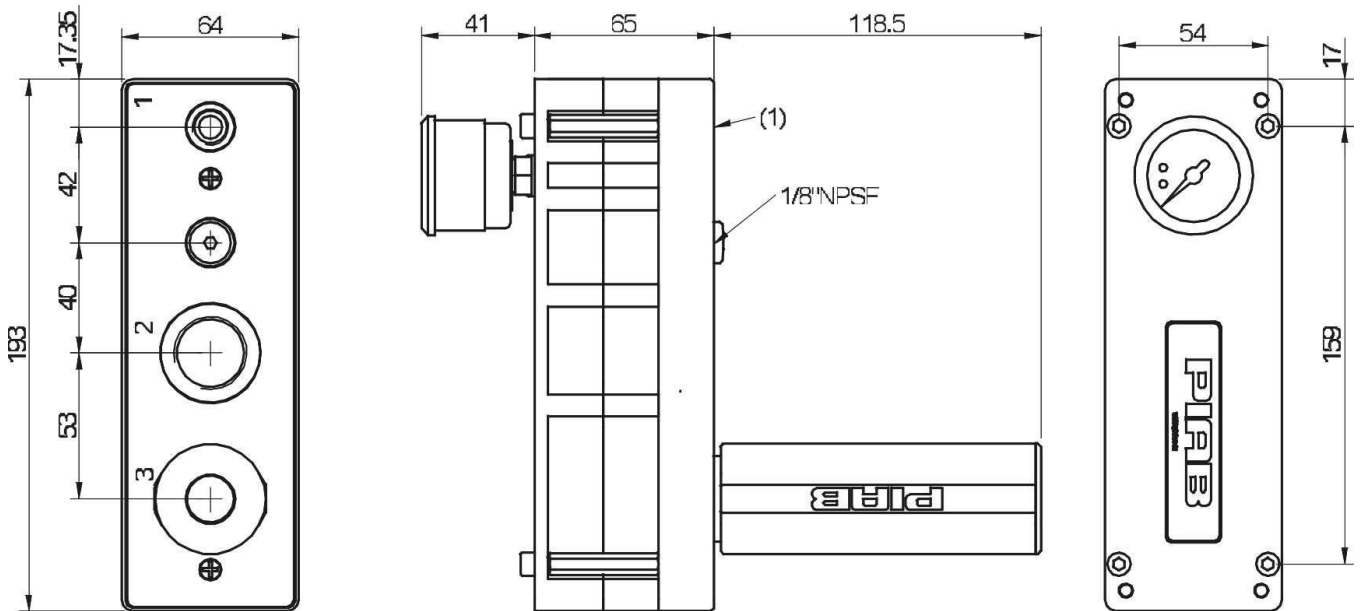
## Время вакуумирования

Давление подачи	Потребление воздуха	Время вакуумирования (с/л) для достижения различных уровней вакуума (-kPa)													Макс. вакуум
		10	20	30	40	50	60	70	80	90	95	99	99,5	100,3	
MPa	л/с	10	20	30	40	50	60	70	80	90	95	99	99,5	100,3	-kPa
0,6	7,6	0.018	0.033	0.06	0.11	0.18	0.27	0.42	0.62	1.3	2.1	4.2	5.4	8.3	100,8

## Масштабные чертежи



	1	2	3
D	1/8"NPSF	3/4"	3/4"
AD	G1/4"	3/4"	3/4"
E	1/4"NPT	3/4"NPT	3/4"NPT



## Values specified in the data sheet are tested at:

Room temperature	(20°C [68°F] ± 3°C [5.5°F])
Standard atmosphere	(101.3 [29.9 inHg] ± 1.0 kPa [0.3 inHg])
Relative humidity	0-100%
Compressed air quality	DIN ISO 8573-1 class 4

## Запчасти

	Номер изделия
Sealing kit CLASSIC, Viton®	3201069V
Sealing kit CLASSIC, NBR	3201069