

Suction cup B20 Silicone, 0101102



- Suitable for level adjustment. Several short bellows in one lifting device can handle objects with height differences and varying shapes, for example embossed or corrugated plates.
- The lifting movement can be used to separate small and thin objects.
- Only lightweight objects should be handled when the lifting force is parallel to the surface of the object, in order to achieve good precision and safe lifting movement.

Общее

Curve radius	10 mm
Movement, vertical max.	10 mm
Применение	Транспортировка грузов при литье пластмасс под давлением, Присоски для транспортировки металлических листов с сухой поверхностью
Материал	Силикон (SIL)
Модель присоски	B
Форма	Сильфоны
Объем	2,7 см ³
Weight	3,2 g

Фитинга

Размер креплений	Нет
Конструкция фитинга	Нет
Конструкция фитинга	Нет
Варианты фитингов	Нет

Измерение

Высота	19 mm
Внешний диаметр	22 mm

Производительность — подъемная сила

		
20 -kPa	5,9 N	2,9 N
60 -kPa	9,8 N	5,4 N
90 -kPa	14 N	8,22 N

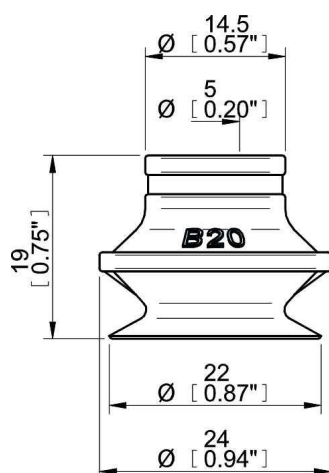
Материал

	Силикон (SIL)
Цвет	Красный
Жесткость	50 °Shore A
Temperature	-40 – 200 °C

Сопротивление материала

	Силикон (SIL)
Алкоголь	++
Концентрированные кислоты	-
Этанол	N/A
Гидролиз	+
Метанол	N/A
Масло	-
Окисление	+++
Бензин	-
Износостойкость	++
Атмосферные условия и озон	+++

Масштабные чертежи



Values specified in the data sheet are tested at:

Room temperature	(20°C [68°F] ± 3°C [5.5°F])
Standard atmosphere	(101.3 [29.9 inHg] ± 1.0 kPa [0.3 inHg])
Relative humidity	0-100%
Compressed air quality	DIN ISO 8573-1 class 4

Аксессуары

	Номер изделия
Fitting M5 female, with dual flow control valve	3251001
Fitting M5 female	3250003
Fitting G1/8" male/M5 female, with mesh filter	0101152
Fitting G1/8" male/M5 female, with dual flow control valve	3251004
Fitting G1/8" male/M5 female, PA	3150196
Fitting G1/8" male/M5 female	3250004
Fitting G1/8" male, with mesh filter	3250085
Fitting 5xM5 female, with dual flow control valve	3251005
Fitting 5xM5 female	0100260
Fitting 1/8" NPT male, with mesh filter	3250088
Fitting 1/8" NPT male, with dual flow control valve	3251003