

Suction cup B5 HNBR, 0200893



- Lifting movement to separate small and thin objects.
- Only lightweight objects should be handled when the lifting force is parallel to the surface.
- Suitable for level adjustment.
- Suction cups of conductive silicone and semi-conductive EPDM are suitable for objects with sensitivity to static electricity.

Общее

| | |
|-------------------------|--|
| Curve radius | 1,5 mm |
| Movement, vertical max. | 1,5 mm |
| Применение | Транспортировка стекла, Электронная / полупроводниковая промышленность, Присоски для низких/высоких температур (пластик), Присоски не оставляющие следов, Транспортировка грузов при литье пластмасс под давлением, Присоски для транспортировки металлических листов с сухой поверхностью |
| Материал | HNBR |
| Модель присоски | B |
| Форма | Сильфоны |
| Объем | 0,05 cm ³ |
| Weight | 0,11 g |

Фитинга

| | |
|---------------------|-----|
| Размер креплений | Нет |
| Конструкция фитинга | Нет |
| Конструкция фитинга | Нет |
| Варианты фитингов | Нет |

Измерение

| | |
|-----------------|--------|
| Высота | 9,2 mm |
| Внешний диаметр | 5,6 mm |

Производительность — подъемная сила

| | |
|---------|-------|
| | |
| 20 -kPa | 0,3 N |
| 60 -kPa | 0,8 N |
| 90 -kPa | 1 N |

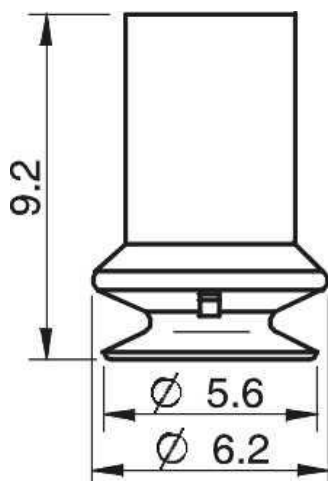
Материал

| | |
|-------------|------------------|
| | HNBR 50° Shore A |
| Цвет | Синий |
| Жесткость | 50°Shore A |
| Temperature | -30 – 140 °C |

Сопротивление материала

| | |
|----------------------------|------------------|
| | HNBR 50° Shore A |
| Алкоголь | ++ |
| Концентрированные кислоты | + |
| Этанол | N/A |
| Гидролиз | ++ |
| Метанол | N/A |
| Масло | +++ |
| Окисление | +++ |
| Бензин | +++ |
| Износостойкость | +++ |
| Атмосферные условия и озон | +++ |

Масштабные чертежи



Values specified in the data sheet are tested at:

| | |
|------------------------|--|
| Room temperature | (20°C [68°F] ± 3°C [5.5°F]) |
| Standard atmosphere | (101.3 [29.9 inHg] ± 1.0 kPa [0.3 inHg]) |
| Relative humidity | 0-100% |
| Compressed air quality | DIN ISO 8573-1 class 4 |

Аксессуары

| | |
|----------------------|---------------|
| | Номер изделия |
| Fitting M5 male, 5–8 | 3107031 |