

Suction cup B5 Silicone, 3150286S



- Lifting movement to separate small and thin objects.
- Only lightweight objects should be handled when the lifting force is parallel to the surface.
- Suitable for level adjustment.
- Suction cups of conductive silicone and semi-conductive EPDM are suitable for objects with sensitivity to static electricity.

Общее

Curve radius	1,5 mm
Movement, vertical max.	1,5 mm
Применение	Электронная / полупроводниковая промышленность, Транспортировка грузов при литье пластмасс под давлением, Присоски для транспортировки металлических листов с сухой поверхностью
Материал	Силикон (SIL)
Модель присоски	B
Форма	Сильфоны
Объем	0,05 см ³
Weight	0,11 g

Фитинга

Размер креплений	Нет
Конструкция фитинга	Нет
Конструкция фитинга	Нет
Варианты фитингов	Нет

Измерение

Высота	9,2 mm
Внешний диаметр	5,6 mm

Производительность — подъемная сила

20 -kPa	0,3 N
60 -kPa	0,8 N
90 -kPa	1 N

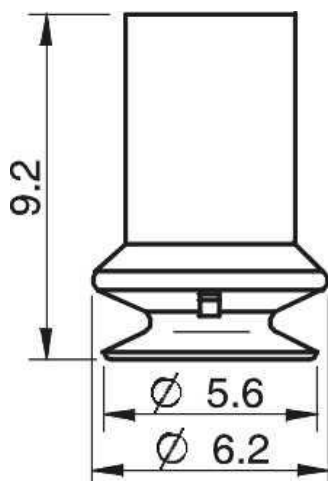
Материал

	Силикон (SIL)
Цвет	Красный
Жесткость	50°Shore A
Temperature	-40 – 200 °C

Сопротивление материала

	Силикон (SIL)
Алкоголь	++
Концентрированные кислоты	-
Этанол	N/A
Гидролиз	+
Метанол	N/A
Масло	-
Окисление	+++
Бензин	-
Износостойкость	++
Атмосферные условия и озон	+++

Масштабные чертежи



Values specified in the data sheet are tested at:

Room temperature	(20°C [68°F] ± 3°C [5.5°F])
Standard atmosphere	(101.3 [29.9 inHg] ± 1.0 kPa [0.3 inHg])
Relative humidity	0-100%
Compressed air quality	DIN ISO 8573-1 class 4

Аксессуары

	Номер изделия
Fitting M5 male, 5-8	3107031