

Suction cup B5 Chloroprene, M5 male, 3250082



- Lifting movement to separate small and thin objects.
- Only lightweight objects should be handled when the lifting force is parallel to the surface.
- Suitable for level adjustment.
- Suction cups of conductive silicone and semi-conductive EPDM are suitable for objects with sensitivity to static electricity.

Общее

Curve radius	1,5 mm
Movement, vertical max.	1,5 mm
Применение	Электронная / полупроводниковая промышленность, Транспортировка грузов при литье пластмасс под давлением, Присоски для транспортировки металлических листов с сухой поверхностью
Материал	Хлоропрен (CR)
Модель присоски	B
Форма	Сильфоны
Объем	0,05 см ³
Weight	0,11 g

Фитинга

Размер креплений	M5
Конструкция фитинга	Наружная резьба
Конструкция фитинга	M-резьба
Варианты фитингов	Нет

Измерение

Высота	16,7 mm
Внешний диаметр	5,6 mm

Производительность — подъемная сила

20 -kPa	0,3 N
60 -kPa	0,8 N
90 -kPa	1 N

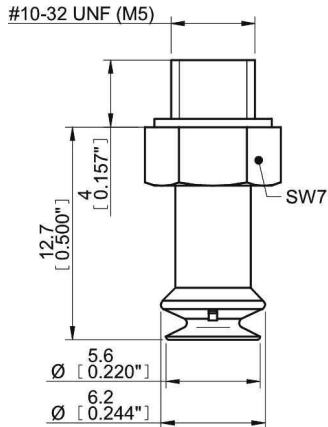
Материал

	Хлоропрен (CR)
Цвет	Черный
Жесткость	50 °Shore A
Temperature	-40 – 110 °C

Сопротивление материала

	Хлоропрен (CR)
Алкоголь	++
Концентрированные кислоты	-
Этанол	N/A
Гидролиз	++
Метанол	N/A
Масло	+
Окисление	++
Бензин	+
Износостойкость	+++
Атмосферные условия и озон	++

Масштабные чертежи



Values specified in the data sheet are tested at:

Room temperature	(20°C [68°F] ± 3°C [5.5°F])
Standard atmosphere	(101.3 [29.9 inHg] ± 1.0 kPa [0.3 inHg])
Relative humidity	0-100%
Compressed air quality	DIN ISO 8573-1 class 4

Запчасти

	Номер изделия
Fitting M5 male, 5-8	3107031
Suction cup B5 Chloroprene	3150286

Аксессуары

	Номер изделия
Suction cup B5 Conductive silicone	3150286SC
Suction cup B5 HNBR	0200893
Suction cup B5 Semi-conductive EPDM	0129949
Suction cup B5 Silicone	3150286S