

# Suction cup BL20-2 Chloroprene, G1/8" male/M5 female, with mesh filter, 0101198



- Suitable for level adjustment.
- Lifting movement to separate small and thin objects.
- Less suitable when the lifting force is parallel to the surface of the object.

## Общее

Curve radius	4 mm
Movement, vertical max.	13 mm
Применение	Транспортировка мешков и упаковок
Материал	Хлоропрен (CR)
Модель присоски	BL-2
Форма	Присоска с несколькими сильфонами
Объем	4 см <sup>3</sup>
Weight	3 g

## Фитинга

Размер креплений	1/8", M5
Конструкция фитинга	Внутренняя/Наружная резьба
Конструкция фитинга	G-резьба, M-резьба
Варианты фитингов	Сетка фильтра

## Измерение

Высота	30,4 mm
Внешний диаметр	20 mm

## Производительность — подъемная сила,

		
20 -kPa	0,32 N	2,1 N
60 -kPa	0,62 N	4,1 N

## Производительность — подъемная сила, reinforcement ring



20 -kPa	3,2 N
60 -kPa	6,2 N

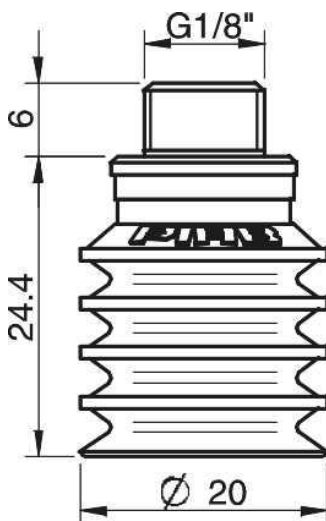
## Материал

	Хлоропрен (CR)
Цвет	Черный
Жесткость	50 °Shore A
Temperature	-40 – 110 °C

## Сопротивление материала

	Хлоропрен (CR)
Алкоголь	++
Концентрированные кислоты	-
Этанол	N/A
Гидролиз	++
Метанол	N/A
Масло	+
Окисление	++
Бензин	+
Износостойкость	+++
Атмосферные условия и озон	++

## Масштабные чертежи



## Values specified in the data sheet are tested at:

Room temperature	(20°C [68°F] ± 3°C [5.5°F])
Standard atmosphere	(101.3 [29.9 inHg] ± 1.0 kPa [0.3 inHg])
Relative humidity	0-100%
Compressed air quality	DIN ISO 8573-1 class 4

## Запчасти

	Номер изделия
Fitting G1/8" male/M5 female, with mesh filter	0101152
Suction cup BL20-2 Chloroprene	0101115

## Аксессуары

	Номер изделия
Fitting 1/8" NPT male, with dual flow control valve	3251003
Fitting 1/8" NPT male, with mesh filter	3250088
Fitting 5xM5 female	0100260
Fitting 5xM5 female, with dual flow control valve	3251005
Fitting G1/8" male, with mesh filter	3250085
Fitting G1/8" male/M5 female	3250004
Fitting G1/8" male/M5 female, PA	3150196
Fitting G1/8" male/M5 female, with dual flow control valve	3251004
Fitting M5 female	3250003
Fitting M5 female, with dual flow control valve	3251001
Suction cup BL20-2 HNBR	0201132
Suction cup BL20-2 Silicone	0101116
Reinforcement ring 20-2	3150071