

Suction cup BL40-2 Silicone, 5x1/8" NPSF female, 0101539



- Suitable for level adjustment.
- Lifting movement to separate small and thin objects.
- Less suitable when the lifting force is parallel to the surface of the object.

Общее

Curve radius	11 mm
Movement, vertical max.	33 mm
Применение	Транспортировка мешков и упаковок
Материал	Силикон (SIL)
Модель присоски	BL-2
Форма	Присоска с несколькими сильфонами
Объем	27 см ³
Weight	10 g

Фитинга

Размер креплений	5x1/8"
Конструкция фитинга	Внутренняя резьба
Конструкция фитинга	NPSF-резьба
Варианты фитингов	Нет

Измерение

Высота	60,4 mm
Внешний диаметр	40 mm

Производительность — подъемная сила,

		
20 -kPa	1,1 N	8,9 N
60 -kPa	2,2 N	27,5 N

Производительность — подъемная сила, reinforcement ring



20 -kPa	11 N
60 -kPa	22 N

Материал

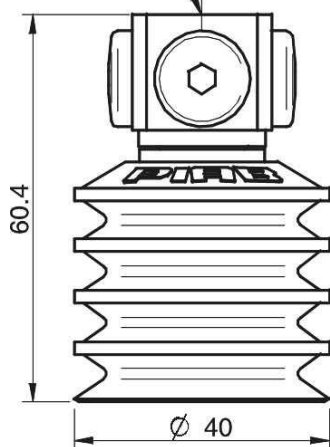
	Силикон (SIL)
Цвет	Красный
Жесткость	50 °Shore A
Temperature	-40 – 200 °C

Сопротивление материала

	Силикон (SIL)
Алкоголь	++
Концентрированные кислоты	-
Этанол	N/A
Гидролиз	+
Метанол	N/A
Масло	-
Окисление	+++
Бензин	-
Износостойкость	++
Атмосферные условия и озон	+++

Масштабные чертежи

5x1/8"NPSF



Values specified in the data sheet are tested at:

Room temperature	(20°C [68°F] ± 3°C [5.5°F])
Standard atmosphere	(101.3 [29.9 inHg] ± 1.0 kPa [0.3 inHg])
Relative humidity	0-100%
Compressed air quality	DIN ISO 8573-1 class 4

Запчасти

	Номер изделия
Fitting 5x1/8" NPSF female, 30–40	0100261
Suction cup BL40-2 Silicone	0101120

Аксессуары

	Номер изделия
Fitting 1/4" NPT male, with dual flow control valve	3251008
Fitting 1/4" NPT male, with mesh filter	3250093
Fitting 1/8" NPSF female, 30–40	3250005
Fitting 1/8" NPSF female, 30–40, PA	3150197
Fitting 1/8" NPSF female, 30–40, with dual flow control valve	3251006
Fitting 1/8" NPSF female, 30–40, with mesh filter	0101153
Fitting 3/8" NPT male, with dual flow control valve	3251010
Fitting 3/8" NPT male, with mesh filter	3250089
Fitting 5x1/8" NPSF female, 30–40, with dual flow control valve	3251011
Fitting G1/4" male, 30–40, with mesh filter	3250091
Fitting G1/4" male, 30–40, with mesh filter and dual flow control valve	3251007
Fitting G1/8" male, 40, with mesh filter	0200714
Fitting G3/8" male, 30–40, with mesh and dual flow control valve	3251009
Fitting G3/8" male, 30–40, with mesh filter	3250086
Suction cup BL40-2 Chloroprene	0101119
Reinforcement ring 40-2	3150073