

# Suction cup BL40-2 Chloroprene, G1/4" male, with mesh filter

, 0101522



- Suitable for level adjustment.
- Lifting movement to separate small and thin objects.
- Less suitable when the lifting force is parallel to the surface of the object.

## Общее

Curve radius	11 mm
Movement, vertical max.	33 mm
Применение	Транспортировка мешков и упаковок
Материал	Хлоропрен (CR)
Модель присоски	BL-2
Форма	Присоска с несколькими сильфонами
Объем	27 см <sup>3</sup>
Weight	10 g



## Фитинга

Размер креплений	1/4"
Конструкция фитинга	Наружная резьба
Конструкция фитинга	G-резьба
Варианты фитингов	Сетка фильтра

## Измерение

Высота	57,4 mm
Внешний диаметр	40 mm

## Производительность — подъемная сила,

		
20 -kPa	1,1 N	8,9 N
60 -kPa	2,2 N	27,5 N

## Производительность — подъемная сила, reinforcement ring



20 -kPa	11 N
60 -kPa	22 N

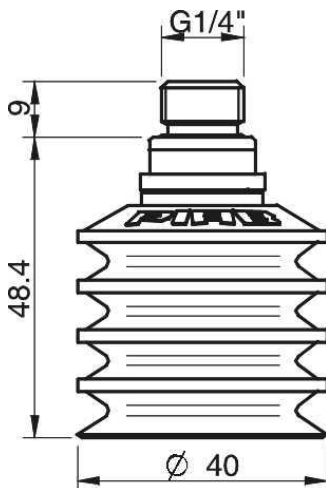
## Материал

	Хлоропрен (CR)
Цвет	Черный
Жесткость	50°Shore A
Temperature	-40 – 110 °C

## Сопротивление материала

	Хлоропрен (CR)
Алкоголь	++
Концентрированные кислоты	-
Этанол	N/A
Гидролиз	++
Метанол	N/A
Масло	+
Окисление	++
Бензин	+
Износостойкость	+++
Атмосферные условия и озон	++

## Масштабные чертежи



## Values specified in the data sheet are tested at:

Room temperature	(20°C [68°F] ± 3°C [5.5°F])
Standard atmosphere	(101.3 [29.9 inHg] ± 1.0 kPa [0.3 inHg])
Relative humidity	0-100%
Compressed air quality	DIN ISO 8573-1 class 4

## Запчасти

	Номер изделия
Fitting G1/4" male, 30–40, with mesh filter	3250091
Suction cup BL40-2 Chloroprene	0101119

## Аксессуары

	Номер изделия
Fitting 1/4" NPT male, with dual flow control valve	3251008
Fitting 1/4" NPT male, with mesh filter	3250093
Fitting 1/8" NPSF female, 30–40	3250005
Fitting 1/8" NPSF female, 30–40, PA	3150197
Fitting 1/8" NPSF female, 30–40, with dual flow control valve	3251006
Fitting 1/8" NPSF female, 30–40, with mesh filter	0101153
Fitting 3/8" NPT male, with dual flow control valve	3251010
Fitting 3/8" NPT male, with mesh filter	3250089
Fitting 5x1/8" NPSF female, 30–40	0100261
Fitting 5x1/8" NPSF female, 30–40, with dual flow control valve	3251011
Fitting G1/4" male, 30–40, with mesh filter and dual flow control valve	3251007
Fitting G1/8" male, 40, with mesh filter	0200714
Fitting G3/8" male, 30–40, with mesh and dual flow control valve	3251009
Fitting G3/8" male, 30–40, with mesh filter	3250086
Suction cup BL40-2 Silicone	0101120
Reinforcement ring 40-2	3150073