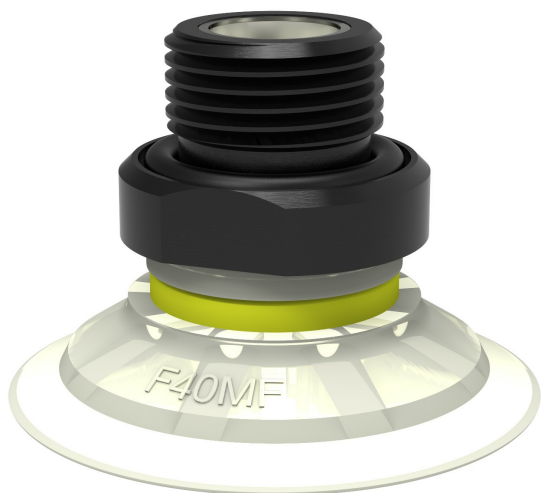


Suction cup F40MF Thermoelastic polyurethane, G3/8" male, with mesh filter, 0101588



- Suction cup of TPU, a mark free material that leaves no trace on the object being handled.
- Suitable for flat surfaces.
- Good stability and little inherent movement.
- Recommended when the lifting force is parallel to the surface of the object.

Общее

Curve radius	60 mm
Movement, vertical max.	1,8 mm
Применение	Присоски не оставляющие следов
Материал	Термопластичный полиуретан (TPE-U)
Модель присоски	F-MF
Форма	Присоски для плоских поверхностей
Объем	4,8 см ³
Weight	6 g

Фитинга

Размер креплений	3/8"
Конструкция фитинга	Наружная резьба
Конструкция фитинга	G-резьба
Варианты фитингов	Сетка фильтра

Измерение

Высота	29 mm
Внешний диаметр	42 mm
Внешний диаметр, с сервоприводом	43,7 mm

Производительность — подъемная сила

		
20 -kPa	18 N	16 N
60 -kPa	57 N	49 N
90 -kPa	83 N	57 N

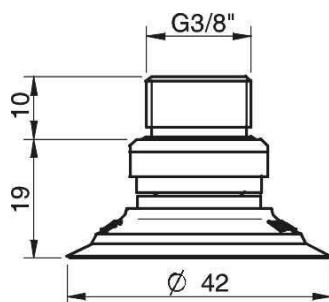
Материал

	Термопластичный полиуретан (TPE-U)
Цвет	Белый прозрачный
Жесткость	81 °Shore A
Temperature	-20 – 80 °C

Сопротивление материала

	Термопластичный полиуретан (TPE-U)
Алкоголь	++
Концентрированные кислоты	-
Этанол	N/A
Гидролиз	-
Метанол	N/A
Масло	+++
Окисление	++
Бензин	-
Износостойкость	+++
Атмосферные условия и озон	+++

Масштабные чертежи



Запчасти

	Номер изделия
Suction cup F40MF Thermoelastic polyurethane	0101142
Fitting G3/8" male, 30–40, with mesh filter	3250086

Аксессуары

	Номер изделия
Fitting G3/8" male, 30–40, with mesh and dual flow control valve	3251009
Fitting G1/4" male, 30–40, with mesh filter and dual flow control valve	3251007
Fitting G1/4" male, 30–40, with mesh filter	3250091
Fitting 5x1/8" NPSF female, 30–40, with dual flow control valve	3251011
Fitting 5x1/8" NPSF female, 30–40	0100261
Fitting 3/8" NPT male, with mesh filter	3250089
Fitting 3/8" NPT male, with dual flow control valve	3251010
Fitting 1/8" NPSF female, 30–40, with mesh filter	0101153
Fitting 1/8" NPSF female, 30–40, with dual flow control valve	3251006
Fitting 1/8" NPSF female, 30–40, PA	3150197
Fitting 1/8" NPSF female, 30–40	3250005
Fitting 1/4" NPT male, with mesh filter	3250093
Fitting 1/4" NPT male, with dual flow control valve	3251008