

# Присоска В10ХР Полиуретан 30/60, М5 наружная резьба

, 0204977



- Подходит для ограниченной регулировки уровня с высокой устойчивостью.
- Прекрасный захват гофрированной и пористой негерметичной поверхности – например, картона, текстурированного пластика и композитного металла (необработанная поверхность)
- В двухцветных присосках сильфоны и уплотняющая кромка имеют различную твердость, что придает присоски как силу и устойчивость, нужные для высокой скорости работы, так и мягкость и гибкость.
- Вакуумные присоски DURAFLEX® произведены из специально разработанного материала, сочетающего в себе гибкость резины и износостойкость полиуретана.
- Материал DURAFLEX® не оставляет следов на транспортируемой поверхности.

## Общее

Curve radius	4 mm
Movement, vertical max.	3 mm
Применение	Транспортировка грузов при литье пластмасс под давлением, Гофрированная бумага/картон
Материал	Полиуретан (PU30), Полиуретан (PU60)
Модель присоски	В-ХР
Форма	Сильфоны
Объем	0,19 см <sup>3</sup>
Weight	0,6 g

## Фитинга

Размер креплений	M5
Конструкция фитинга	Наружная резьба
Конструкция фитинга	M-резьба
Варианты фитингов	Нет

## Измерение

Высота	22,4 mm
Внешний диаметр	11 mm

## Производительность — подъемная сила

		
20 -kPa	2,6 N	1 N
60 -kPa	3,8 N	2 N
90 -kPa	4,5 N	2,5 N

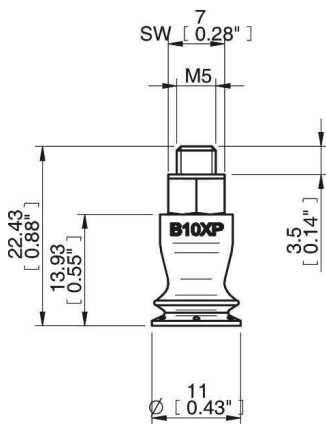
## Материал

	Полиуретан (PU60)	Полиуретан (PU30)
Цвет	Зеленый прозрачный	Желтый
Жесткость	60 °Shore A	30 °Shore A
Temperature	10 – 50 °C	10 – 50 °C

## Сопротивление материала

	Полиуретан (PU60)	Полиуретан (PU30)
Алкоголь	N/A	N/A
Концентрированные кислоты	+	+
Этанол	+	+
Гидролиз	+	+
Метанол	-	-
Масло	+++	+++
Окисление	-	-
Бензин	+	+
Износостойкость	+++	+++
Атмосферные условия и озон	+++	+++

## Масштабные чертежи



## Запчасти

	Номер изделия
Fitting M5 male, 10–15	3107030
Присоска V10XP Полиуретан 30/60	0204978

## Аксессуары

	Номер изделия
Присоска V10XP Полиуретан 60	0205169