

Присоска В10ХР Полиуретан 60, М5 наружная резьба , 0205168



- Подходит для ограниченной регулировки уровня с высокой устойчивостью.
- Прекрасный захват гофрированной и пористой негерметичной поверхности – например, картона, текстурированного пластика и композитного металла (необработанная поверхность)
- В двухцветных присосках сильфоны и уплотняющая кромка имеют различную твердость, что придает присоски как силу и устойчивость, нужные для высокой скорости работы, так и мягкость и гибкость.
- Вакуумные присоски DURAFLEX® произведены из специально разработанного материала, сочетающего в себе гибкость резины и износостойкость полиуретана.
- Материал DURAFLEX® не оставляет следов на транспортируемой поверхности.

Общее

Curve radius	6 mm
Movement, vertical max.	3 mm
Применение	Транспортировка стекла, Присоски для транспортировки металлических листов с сухой поверхностью
Материал	Полиуретан (PU60)
Модель присоски	В-ХР
Форма	Сильфоны
Объем	0,19 см ³
Weight	0,6 g

Фитинга

Размер креплений	М5
Конструкция фитинга	Наружная резьба
Конструкция фитинга	М-резьба
Варианты фитингов	Нет

Измерение

Высота	22,4 mm
Внешний диаметр	11 mm

Производительность — подъемная сила

		
20 -kPa	3,1 N	1 N
60 -kPa	4,6 N	2,5 N
90 -kPa	5,5 N	3 N

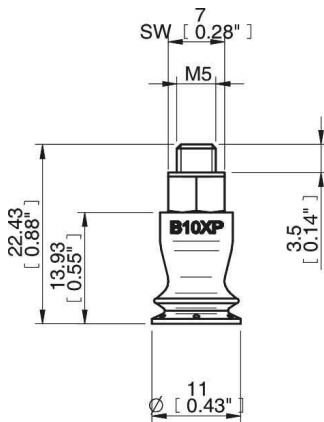
Материал

	Полиуретан (PU60)
Цвет	Зеленый прозрачный
Жесткость	60 °Shore A
Temperature	10 – 50 °C

Сопротивление материала

	Полиуретан (PU60)
Алкоголь	N/A
Концентрированные кислоты	+
Этанол	+
Гидролиз	+
Метанол	-
Масло	+++
Окисление	-
Бензин	+
Износостойкость	+++
Атмосферные условия и озон	+++

Масштабные чертежи



Запчасти

	Номер изделия
Fitting M5 male, 10–15	3107030
Присоска B10XP Полиуретан 60	0205169

Аксессуары

	Номер изделия
Присоска B10XP Полиуретан 30/60	0204978