

Присоска В110ХР Полиуретан 60, 3/8" NPSF внутренняя резьба, сетчатый фильтр, 0205885



- Подходит для ограниченной регулировки уровня с высокой устойчивостью.
- Прекрасный захват гофрированной и пористой негерметичной поверхности – например, картона, текстурированного пластика и композитного металла (необработанная поверхность)
- В двухцветных присосках сильфоны и уплотняющая кромка имеют различную твердость, что придает присоски как силу и устойчивость, нужные для высокой скорости работы, так и мягкость и гибкость.
- Вакуумные присоски DURAFLEX® произведены из специально разработанного материала, сочетающего в себе гибкость резины и износостойкость полиуретана.
- Материал DURAFLEX® не оставляет следов на транспортируемой поверхности.

Общее

Curve radius	90 mm
Movement, vertical max.	23,4 mm
Применение	Транспортировка стекла, Присоски для транспортировки металлических листов с сухой поверхностью
Материал	Полиуретан (PU60)
Модель присоски	В-ХР
Форма	Сильфоны
Объем	123 cm ³
Weight	140 g

Фитинга

Размер креплений	3/8"
Конструкция фитинга	Внутренняя резьба
Конструкция фитинга	NPSF-резьба
Варианты фитингов	Сетка фильтра

Измерение

Высота	61,5 mm
Внешний диаметр	113,7 mm

Производительность — подъемная сила

		
20 -kPa	200 N	190 N
60 -kPa	440 N	380 N
90 -kPa	500 N	460 N

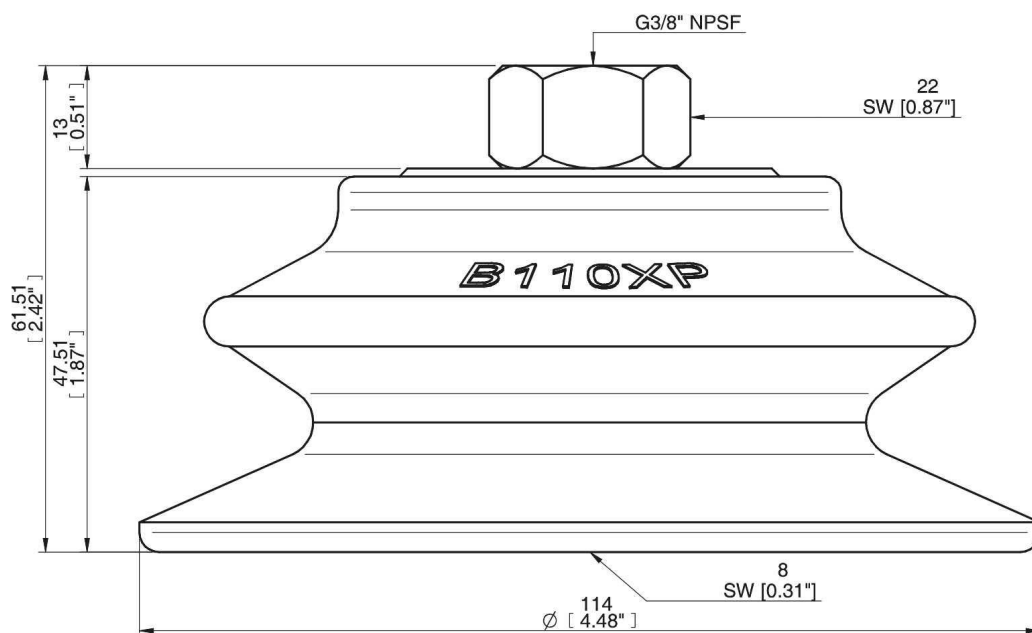
Материал

	Полиуретан (PU60)
Цвет	Зеленый прозрачный
Жесткость	60°Shore A
Temperature	10 – 50 °C

Сопротивление материала

	Полиуретан (PU60)
Алкоголь	N/A
Концентрированные кислоты	+
Этанол	+
Гидролиз	+
Метанол	-
Масло	+++
Окисление	-
Бензин	+
Износостойкость	+++
Атмосферные условия и озон	+++

Масштабные чертежи



Запчасти

	Номер изделия
Thread insert 3/8" NPSF Female	0113708
Присоска B110XP Полиуретан 60	0205220

Аксессуары

	Номер изделия
Thread insert G3/8" male, with O-ring	0106797