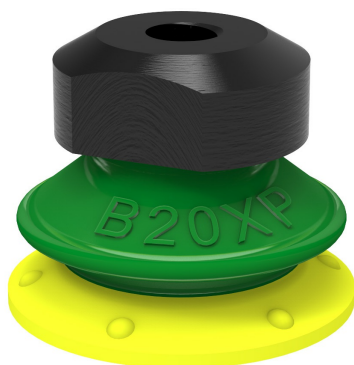


Присоска В20ХР Полиуретан 30/60, М5 внутренняя резьба

, 0204993



- Подходит для ограниченной регулировки уровня с высокой устойчивостью.
-
- Прекрасный захват гофрированной и пористой негерметичной поверхности – например, картона, текстурированного пластика и композитного металла (необработанная поверхность)
-
- В двухцветных присосках сильфоны и уплотняющая кромка имеют различную твердость, что придает присоски как силу и устойчивость, нужные для высокой скорости работы, так и мягкость и гибкость.
-
- Вакуумные присоски DURAFLEX® произведены из специально разработанного материала, сочетающего в себе гибкость резины и износостойкость полиуретана.
-
- Материал DURAFLEX® не оставляет следов на транспортируемой поверхности.

Общее

Curve radius	5,5 mm
Movement, vertical max.	4,6 mm
Применение	Транспортировка грузов при литье пластмасс под давлением, Гофрированная бумага/картон
Материал	Полиуретан (PU30), Полиуретан (PU60)
Модель присоски	В-ХР
Форма	Сильфоны
Объем	1,04 см ³
Weight	1 g

Фитинга

Размер креплений	M5
Конструкция фитинга	Внутренняя резьба
Конструкция фитинга	M-резьба
Варианты фитингов	Нет

Измерение

Высота	16,4 mm
Внешний диаметр	21 mm

Производительность — подъемная сила

		
20 -kPa	7,8 N	3,5 N
60 -kPa	15 N	7 N
90 -kPa	20 N	10 N

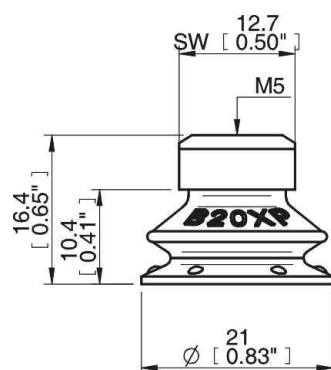
Материал

	Полиуретан (PU60)	Полиуретан (PU30)
Цвет	Зеленый прозрачный	Желтый
Жесткость	60 °Shore A	30 °Shore A
Temperature	10 – 50 °C	10 – 50 °C

Сопротивление материала

	Полиуретан (PU60)	Полиуретан (PU30)
Алкоголь	N/A	N/A
Концентрированные кислоты	+	+
Этанол	+	+
Гидролиз	+	+
Метанол	-	-
Масло	+++	+++
Окисление	-	-
Бензин	+	+
Износостойкость	+++	+++
Атмосферные условия и озон	+++	+++

Масштабные чертежи



Запчасти

	Номер изделия
Fitting M5 female	3250003
Присоска B20XP Полиуретан 30/60	0204994

Аксессуары

	Номер изделия
Fitting G1/8" male/M5 female, with mesh filter	0101152
Fitting 5xM5 female	0100260
Fitting G1/8" male, with mesh filter	3250085
Fitting 1/8" NPT male, with mesh filter	3250088