

Присоска B52XP Полиуретан 30/60, 3/8" NPT наружная резьба, сетчатый фильтр, 0205133



- Подходит для ограниченной регулировки уровня с высокой устойчивостью.
- Прекрасный захват гофрированной и пористой негерметичной поверхности – например, картона, текстурированного пластика и композитного металла (необработанная поверхность)
- В двухцветных присосках сильфоны и уплотняющая кромка имеют различную твердость, что придает присоски как силу и устойчивость, нужные для высокой скорости работы, так и мягкость и гибкость.
- Вакуумные присоски DURAFLEX® произведены из специально разработанного материала, сочетающего в себе гибкость резины и износостойкость полиуретана.
- Материал DURAFLEX® не оставляет следов на транспортируемой поверхности.

Общее

| | |
|-------------------------|---|
| Curve radius | 25 mm |
| Movement, vertical max. | 11,2 mm |
| Применение | Транспортировка грузов при литье пластмасс под давлением, Гофрированная бумага/картон |
| Материал | Полиуретан (PU30), Полиуретан (PU60) |
| Модель присоски | B-XP |
| Форма | Сильфоны |
| Объем | 13,3 см ³ |
| Weight | 17 g |

Фитинга

| | |
|---------------------|-----------------|
| Размер креплений | 3/8" |
| Конструкция фитинга | Наружная резьба |
| Конструкция фитинга | NPT-резьба |
| Варианты фитингов | Сетка фильтра |

Измерение

| | |
|-----------------|---------|
| Высота | 44,5 mm |
| Внешний диаметр | 53 mm |

Производительность — подъемная сила

| |  |  |
|---------|---|---|
| 20 -kPa | 36 N | 30 N |
| 60 -kPa | 84 N | 60 N |
| 90 -kPa | 102 N | 85 N |

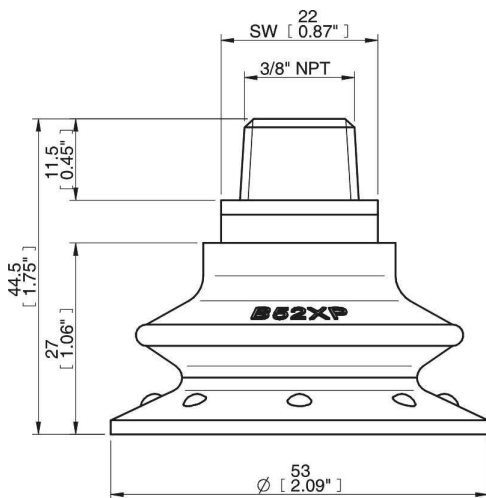
Материал

| | Полиуретан (PU30) | Полиуретан (PU60) |
|-------------|-------------------|--------------------|
| Цвет | Желтый | Зеленый прозрачный |
| Жесткость | 30 °Shore A | 60 °Shore A |
| Temperature | 10 – 50 °C | 10 – 50 °C |

Сопротивление материала

| | Полиуретан (PU30) | Полиуретан (PU60) |
|----------------------------|-------------------|-------------------|
| Алкоголь | N/A | N/A |
| Концентрированные кислоты | + | + |
| Этанол | + | + |
| Гидролиз | + | + |
| Метанол | - | - |
| Масло | +++ | +++ |
| Окисление | - | - |
| Бензин | + | + |
| Износостойкость | +++ | +++ |
| Атмосферные условия и озон | +++ | +++ |

Масштабные чертежи



Запчасти

| | Номер изделия |
|---|---------------|
| Fitting 3/8" NPT male, with mesh filter | 3250090 |
| Присоска B52XP Полиуретан 30/60 | 0205007 |

Аксессуары

| | Номер изделия |
|--|---------------|
| Fitting 1/8" NPSF female, 50, with mesh filter | 0101154 |
| Fitting G1/8" male, 50, with mesh filter | 0200715 |
| Fitting G1/4" male, 50, with mesh filter | 3250092 |
| Fitting 1/4" NPT male, with mesh filter | 3250094 |
| Fitting G3/8" male, 50, with mesh filter | 3250087 |
| Fitting 5x1/8" NPSF female, 50 | 0100262 |