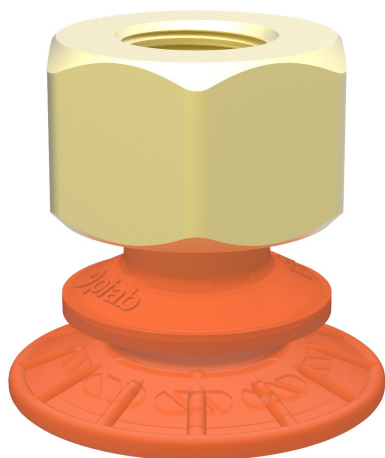


Suction cup BFF30P Polyurethane 55/60, G1/4" female, 0206918



- Special designed friction cups for oily surfaces, such as sheets in metal forming processes.
- Normal wear on friction cup will not affect the long term shear force performance.
- Best choice if $> 0.1\text{g/m}^2$ press oil is used on the sheet.
- Thanks to the strong grip on oily surfaces, the suction cups can withstand high shear forces, typically 2–4 times more than corresponding conventional suction cups.
- The "BFF" design is suitable for uneven/curved surfaces or if level compensation is needed, for example in de-stacking applications.
- The flat inner support gives stability during movement in any orientation.
- DURAFLEX® suction cups manufactured in a specially developed material that features the elasticity of rubber and wear resistance of polyurethane. The material does not leave any marks on the objects handled.

Общее

| | |
|-------------------------|--------------------------------------|
| Curve radius | 15 mm |
| Movement, vertical max. | 5,25 mm |
| Применение | Масляный лист |
| Материал | Полиуретан (PU55), Полиуретан (PU60) |
| Модель присоски | BFF |
| Форма | Сильфоны |
| Объем | 5 см ³ |
| Weight | 48,3 g |

Фитинга

| | |
|---------------------|-------------------|
| Размер креплений | 1/4" |
| Конструкция фитинга | Внутренняя резьба |
| Конструкция фитинга | G-резьба |

Измерение

| | |
|----------------------------------|---------|
| Высота | 28,6 mm |
| Внешний диаметр | 30 mm |
| Внешний диаметр, с сервоприводом | 30,4 mm |

Производительность — подъемная сила, Dry metal sheet

| | | |
|---------|---|---|
| |  |  |
| 60 -kPa | 24 N | 11 N |
| 90 -kPa | 27 N | 13,5 N |

Производительность — подъемная сила, Oily steel plate

| |  |  |
|---------|---|---|
| 60 -kPa | 23 N | 5,5 N |
| 90 -kPa | 30 N | 7,8 N |

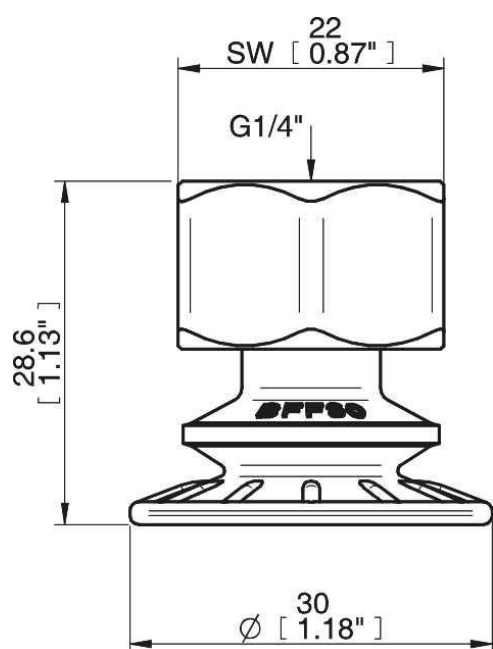
Материал

| | Полиуретан (PU55) | Полиуретан (PU60) |
|-------------|-------------------|--------------------|
| Цвет | Оранжевый | Зеленый прозрачный |
| Жесткость | 55°Shore A | 60°Shore A |
| Temperature | 10 – 50 °C | 10 – 50 °C |

Сопротивление материала

| | Полиуретан (PU55) | Полиуретан (PU60) |
|----------------------------|-------------------|-------------------|
| Алкоголь | N/A | N/A |
| Концентрированные кислоты | + | + |
| Этанол | + | + |
| Гидролиз | + | + |
| Метанол | - | - |
| Масло | +++ | +++ |
| Окисление | - | - |
| Бензин | + | + |
| Износостойкость | +++ | +++ |
| Атмосферные условия и озон | +++ | +++ |

Масштабные чертежи



Values specified in the data sheet are tested at:

| | |
|-------------------------------|---|
| Room temperature | (20°C [68°F] ± 3°C [5.5°F]) |
| Standard atmosphere | (101.3 [29.9 inHg] ± 1.0 kPa [0.3 inHg]) |
| Relative humidity | 0-100% |
| Compressed air quality | DIN ISO 8573-1 class 4 |