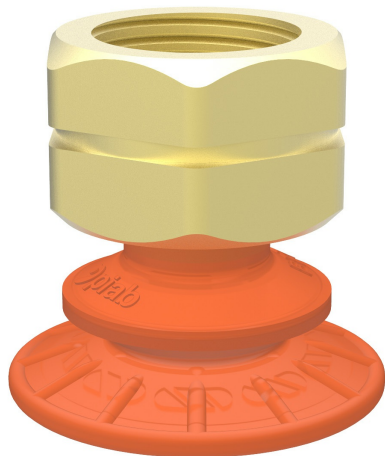


# Suction cup BFF30P Polyurethane 55/60, 3/8" NPT female

, 0206915



- Special designed friction cups for oily surfaces, such as sheets in metal forming processes.
- Normal wear on friction cup will not affect the long term shear force performance.
- Best choice if  $> 0.1\text{g/m}^2$  press oil is used on the sheet.
- Thanks to the strong grip on oily surfaces, the suction cups can withstand high shear forces, typically 2–4 times more than corresponding conventional suction cups.
- The "BFF" design is suitable for uneven/curved surfaces or if level compensation is needed, for example in de-stacking applications.
- The flat inner support gives stability during movement in any orientation.
- DURAFLEX® suction cups manufactured in a specially developed material that features the elasticity of rubber and wear resistance of polyurethane. The material does not leave any marks on the objects handled.

## Общее

Curve radius	15 mm
Movement, vertical max.	5,25 mm
Применение	Масляный лист
Материал	Полиуретан (PU55), Полиуретан (PU60)
Модель присоски	BFF
Форма	Сильфоны
Объем	5 см <sup>3</sup>
Weight	38,3 g



## Фитинга

Размер креплений	3/8"
Конструкция фитинга	Внутренняя резьба
Конструкция фитинга	NPT-резьба

## Измерение

Высота	28,6 mm
Внешний диаметр	30 mm
Внешний диаметр, с сервоприводом	30,4 mm

## Производительность — подъемная сила, Dry metal sheet

		
60 -kPa	24 N	11 N
90 -kPa	27 N	13,5 N

## Производительность — подъемная сила, Oily steel plate

		
60 -kPa	23 N	5,5 N
90 -kPa	30 N	7,8 N

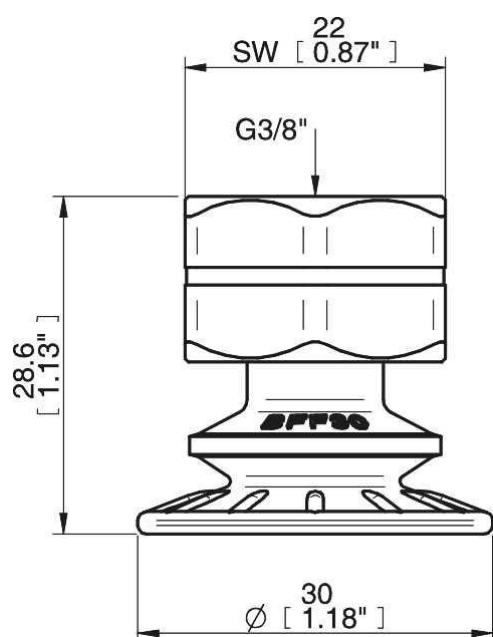
## Материал

	Полиуретан (PU55)	Полиуретан (PU60)
Цвет	Оранжевый	Зеленый прозрачный
Жесткость	55°Shore A	60°Shore A
Temperature	10 – 50 °C	10 – 50 °C

## Сопротивление материала

	Полиуретан (PU55)	Полиуретан (PU60)
Алкоголь	N/A	N/A
Концентрированные кислоты	+	+
Этанол	+	+
Гидролиз	+	+
Метанол	-	-
Масло	+++	+++
Окисление	-	-
Бензин	+	+
Износостойкость	+++	+++
Атмосферные условия и озон	+++	+++

## Масштабные чертежи



**Values specified in the data sheet are tested at:**

<b>Room temperature</b>	<b>(20°C [68°F] ± 3°C [5.5°F])</b>
<b>Standard atmosphere</b>	<b>(101.3 [29.9 inHg] ± 1.0 kPa [0.3 inHg])</b>
<b>Relative humidity</b>	<b>0-100%</b>
<b>Compressed air quality</b>	<b>DIN ISO 8573-1 class 4</b>