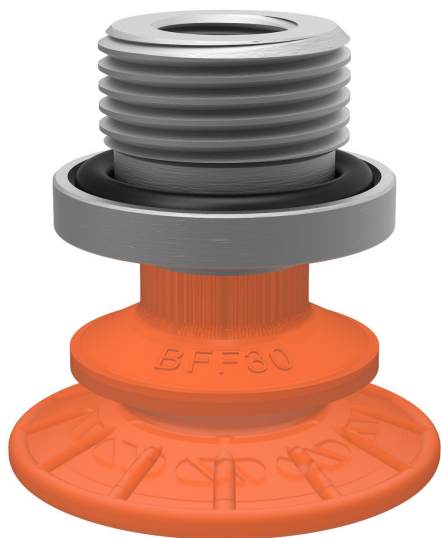


Suction cup BFF30P Polyurethane 55/60, G3/8" male, 1/8" NPSF female, 0201821



- Special designed friction cups for oily surfaces, such as sheets in metal forming processes.
- Normal wear on friction cup will not affect the long term shear force performance.
- Best choice if $> 0.1\text{g/m}^2$ press oil is used on the sheet.
- Thanks to the strong grip on oily surfaces, the suction cups can withstand high shear forces, typically 2–4 times more than corresponding conventional suction cups.
- The "BFF" design is suitable for uneven/curved surfaces or if level compensation is needed, for example in de-stacking applications.
- The flat inner support gives stability during movement in any orientation.
- DURAFLEX® suction cups manufactured in a specially developed material that features the elasticity of rubber and wear resistance of polyurethane. The material does not leave any marks on the objects handled.

Общее

Curve radius	15 mm
Movement, vertical max.	5,25 mm
Применение	Масляный лист
Материал	Полиуретан (PU55), Полиуретан (PU60)
Модель присоски	BFF
Форма	Сильфоны
Объем	5 см ³
Weight	9,5 g



Фитинга

Размер креплений	3/8"
Конструкция фитинга	Внутренняя резьба
Конструкция фитинга	G-резьба
Варианты фитингов	Нет


Измерение

Высота	29,972 mm
Внешний диаметр	29,972 mm

Производительность — подъемная сила, Dry metal sheet

		
60 -kPa	24 N	11 N
90 -kPa	27 N	13,5 N

Производительность — подъемная сила, Oily steel plate

		
60 -kPa	23 N	5,5 N
90 -kPa	30 N	7,8 N

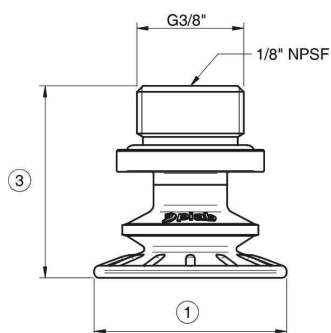
Материал

	Полиуретан (PU55)	Полиуретан (PU60)
Цвет	Оранжевый	Зеленый прозрачный
Жесткость	55 °Shore A	60 °Shore A
Temperature	10 – 50 °C	10 – 50 °C

Сопротивление материала

	Полиуретан (PU55)	Полиуретан (PU60)
Алкоголь	N/A	N/A
Концентрированные кислоты	+	+
Этанол	+	+
Гидролиз	+	+
Метанол	-	-
Масло	+++	+++
Окисление	-	-
Бензин	+	+
Износостойкость	+++	+++
Атмосферные условия и озон	+++	+++

Масштабные чертежи



Values specified in the data sheet are tested at:

Room temperature	(20°C [68°F] ± 3°C [5.5°F])
Standard atmosphere	(101.3 [29.9 inHg] ± 1.0 kPa [0.3 inHg])
Relative humidity	0-100%
Compressed air quality	DIN ISO 8573-1 class 4