

Suction cup BFF80TP Polyurethane 55/60/30 G1/4" male with mesh filter, 0209101



- Special designed friction cups for thin (0.6-0.8 mm) oily metal sheets, such as outer body car parts in a press-to press forming process.
- Long lasting material, normal wear on friction cup will not affect the long term grip performance.
- The suction cups can withstand high shear forces, typically 3–5 times more than corresponding conventional suction cups.
- Best choice if > 0.1g/m² press oil is used on the sheet but also a great choice for dry metal sheets.
- The "BFF-TP" design is suitable for thin flat or uneven/curved surfaces and if level compensation is needed.
- The flat inner support, made of dual hardness, gives stability and good grip during movement in any orientation.
- DURAFLEX® suction cups manufactured in a specially developed material that features the elasticity of rubber and wear resistance of polyurethane. The material does not leave any marks on the objects handled and has a fantastic elastic memory, even after hundreds of thousands of cycle.

Общее

Curve radius	50 mm
Movement, vertical max.	14 mm
Применение	Масляный лист
Материал	Полиуретан (PU30), Полиуретан (PU55), Полиуретан (PU60)
Модель присоски	BFFT
Форма	Сильфоны
Weight	84,5 g

Фитинга

Размер креплений	1/4"
Конструкция фитинга	Наружная резьба
Конструкция фитинга	G-резьба
Варианты фитингов	Сетка фильтра
Материал	Al

Измерение

Высота	38,5 mm
Внешний диаметр	85,3 mm
Длина, с сервоприводом	86,7 mm

Производительность — подъемная сила, Dry metal sheet

60 -kPa	176 N	201 N
90 -kPa	236 N	240 N

Производительность — подъемная сила, Oily steel plate

		
60 -kPa	174 N	110 N
90 -kPa	207 N	160 N

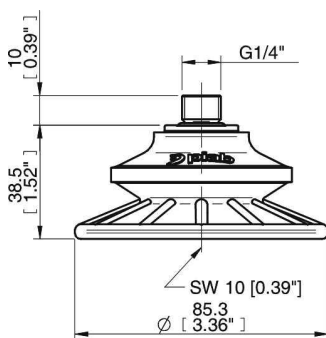
Материал

	Полиуретан (PU60)	Полиуретан (PU55)	Полиуретан (PU30)
Цвет	Оранжевый	Оранжевый	Желтый
Жесткость	60 °Shore A	55 °Shore A	30 °Shore A
Temperature	10 – 50 °C	10 – 50 °C	10 – 50 °C

Сопротивление материала

	Полиуретан (PU60)	Полиуретан (PU55)	Полиуретан (PU30)
Алкоголь	N/A	N/A	N/A
Концентрированные кислоты	+	+	+
Этанол	+	+	+
Гидролиз	+	+	+
Метанол	-	-	-
Масло	+++	+++	+++
Окисление	-	-	-
Бензин	+	+	+
Износостойкость	+++	+++	+++
Атмосферные условия и озон	+++	+++	+++

Масштабные чертежи



Values specified in the data sheet are tested at:

Room temperature	(20°C [68°F] ± 3°C [5.5°F])
Standard atmosphere	(101.3 [29.9 inHg] ± 1.0 kPa [0.3 inHg])
Relative humidity	0-100%
Compressed air quality	DIN ISO 8573-1 class 4