

Suction cup FC50P Polyurethane 40, G3/8" male - 1/8" NPSF female, 0103289



- Suitable for slightly domed and flat and oily surfaces, e.g., such as those encountered when handling steel sheets in press processes.
- Thanks to the high friction of the rubber material, the suction cups can withstand high forces at rapid accelerations in horizontal directions, even on oily surfaces.
- The suction cups have cleats that prevent thin objects from being disfigured.
- DURAFLEX® suction cups manufactured in a specially developed material that features the elasticity of rubber and wear resistance of polyurethane. The material does not leave any marks on the objects handled.

Общее

Curve radius	53 mm
Movement, vertical max.	5 mm
Применение	Присоски не оставляющие следов, Присоски для транспортировки металлических листов с сухой поверхностью
Материал	Полиуретан (PU40)
Модель присоски	FC
Форма	Плоская вогнутая присоска
Объем	10 см ³
Weight	28 g

Фитинга

Размер креплений	1/8", 3/8"
Конструкция фитинга	Внутренняя/Наружная резьба
Конструкция фитинга	G-резьба, NPSF-резьба
Варианты фитингов	Нет

Измерение

Высота	33,5 mm
Внешний диаметр	50 mm

Производительность — подъемная сила

		
20 -kPa	28 N	49 N
60 -kPa	77 N	82 N
90 -kPa	103 N	100 N

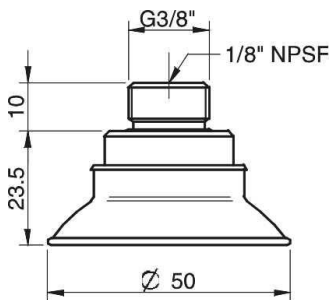
Материал

	Полиуретан (PU40)
Цвет	Красный прозрачный
Жесткость	40°Shore A
Temperature	10 – 50 °C

Сопротивление материала

	Полиуретан (PU40)
Алкоголь	N/A
Концентрированные кислоты	+
Этанол	+
Гидролиз	+
Метанол	-
Масло	+++
Окисление	-
Бензин	+
Износостойкость	+++
Атмосферные условия и озон	+++

Масштабные чертежи



Values specified in the data sheet are tested at:

Room temperature	(20°C [68°F] ± 3°C [5.5°F])
Standard atmosphere	(101.3 [29.9 inHg] ± 1.0 kPa [0.3 inHg])
Relative humidity	0-100%
Compressed air quality	DIN ISO 8573-1 class 4